

BF SPACE BORDER

BFB-515

BFB-525

BFB-550

施工時の壁際処理、スロープ、
 框等の余分な隙間に！



特長 1 3タイプ[※]の幅を組み合わせ、**様々な隙間に対応**

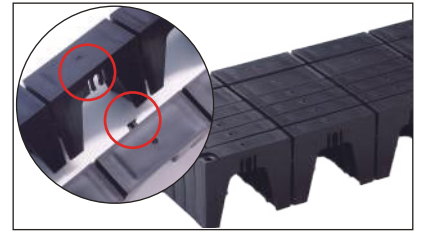
簡単連結&簡単脱着で扱いやすい **15mm** **25mm** **50mm**

特長 2 **工具不要**で簡単に施工が可能[※]

長さは4分割で簡単に調整可能！

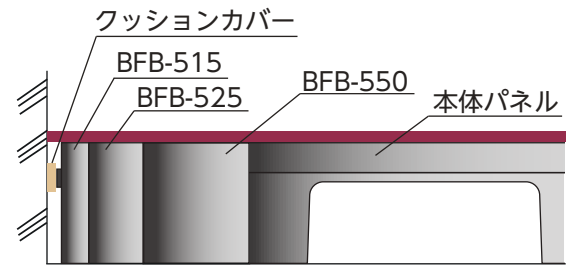
※出隅入隅、細かい長さ調整は場合により塩ビ用ノコギリ等で切断してください。

※突起から1cm以上空いたら、クッションカバー（別売り）で調整を推奨します。



特長 3 **壁際もしっかり**支える耐荷重性能

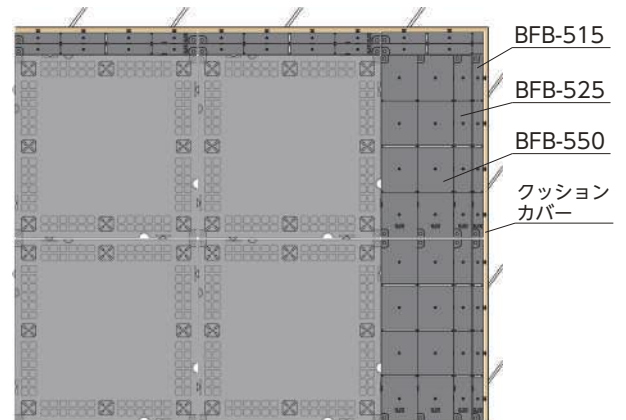
キャビネットも支える安心の耐荷重！



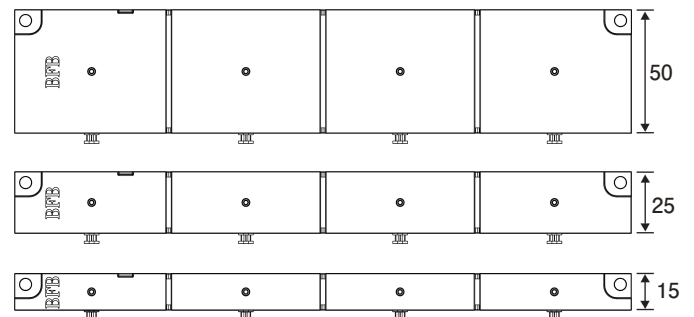
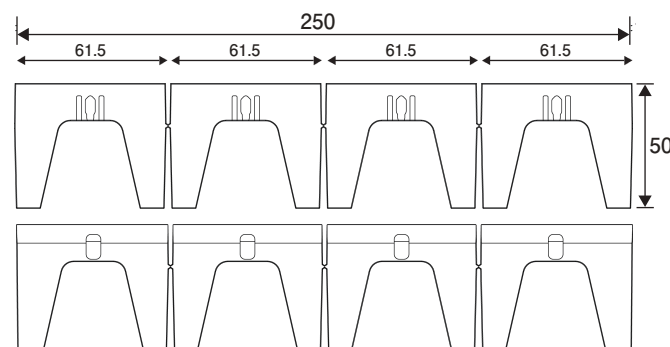
仕様

品名	設置寸法	入り数	材質
BFB-515	W250xD15xH50mm	267個/㎡	特殊ポリプロピレン
BFB-525	W250xD25xH50mm	160個/㎡	
BFB-550	W250xD50xH50mm	80個/㎡	

施工例



図面



STEPLINE

ステップライン株式会社
<https://stepline.co.jp/>

〒105-0001
 東京都港区虎ノ門 4-1-10 青木ビル 6F
 TEL.03-5733-3927
 FAX.03-5733-3928
 E-mail:info@stepline.co.jp

大阪営業所
 〒540-0012
 大阪府大阪市中央区谷町 1-3-23
 大手前愛晃ビル 307 号室
 TEL.06-6450-5123 FAX.06-6450-5124



樹脂製敷きタイプ OAフロア
BF/BFH シリーズ

最短1日で工事可能な軽量設計の一体構造型OAフロア

予め脚のついたブロック型のOAフロアをアンダーシートを敷いた床に敷き詰めるタイプのOAフロアです。軽量で施工が簡単なので、短期間で工事が可能です。多様化する情報ネットワークに対応した設計。500mm角のタイルカーペットを1枚はがすだけで配線の確認が可能です。高さは25mm、40mm、50mm、73mmタイプをご用意しています。

製品仕様

	BF-50R	BFH-50
品番	 熱膨張対策 ジョイント連結	 熱膨張対策 ジョイント連結
設置寸法 (mm) (本体実寸)	W250xD250xH50 (W247xD247xH50mm)	W250xD250xH50 (W245.5xD245.5xH50)
床上げ高	50mm	50mm
耐荷重性能	3000N	4000N
重量	約7.7kg/m ²	約9.4kg/m ²
有効配線高	32mm	34mm
材質	再生ポリプロピレン(帯電防止機能付き)	再生ポリプロピレン(帯電防止機能付き)

標準部材



アンダーシート
 1050mm巾x50m1.0t
 1050mm巾x25m1.0t



補助脚



ジョイント



スロープBF-SI
 W250xD337xH50mm



アルミ框

オプション品



注意事項

使用上の注意

- 耐荷重性能を超える使用はしないでください。
- 重量機器等設置する場合は、局部的に重量がかからない様に、ベニヤ合板、鉄板等で重量分散してください。
また、必要に応じて専用補助脚を追加設置し補強してください。
- 台車等で重量物を運搬する場合はベニヤ合板(12mm以上)等で重量分散してください。
- 屋内専用商品です。屋外での使用や風雨にさらされる場所での使用は出来ません。
- 室内で飛んだり跳ねたり走ったりなど、床面に衝撃のかかるような使い方は避けてください。
- タイルカーペットなどを敷設して直接紫外線が当たらない様にしてください。
- 水回りなどに使用しないでください。
- 火を使用する箇所では使用しないでください。

※製品の仕様は予告なく変更になる場合がございます。ご了承下さい。