

STORAGE

収納





暮らしてみても意外と不便を感じるのが収納の使い勝手。収納する物に合わせてスペースを作ってみてはいかがでしょうか。

実際の収納物やライフスタイルの変化に応じて収納を進化させることで、インテリアがすっきりとまとまり、見た目にも美しく、使い勝手も快適になります。

INDEX

FAMO(ファーモ) …P03

寸法図 …P06

Freerack(フリーラック) …P07

ベースパーツ …P09

セレクトパーツ …P09

ハンガーパイプ …P10

引出 …P10

棚板 …P11

バリエーション …P11

衣類乾燥機用Freerack …P12

Wally …P13

Kacu …P13

Pid 4M …P14

Vik …P14

FAMO ファーモ

ファーモは、可動式の収納。空間の仕切りやアクセントとして活用いただけますが、その最大のポイントは「いつでも動かせる」こと。生活スタイルやライフステージの変化にともない、空間を大胆に変化させ、快適な毎日を永く支えます。



寝室とつながった書斎スペースは、在宅勤務の増加にともない、奥様の安眠を妨げないよう、完全に分離したスペースへと模様替えしました。
(右ページCASE1)



広く開放的なリビングルームに導入。セミオープンなパソコンコーナーを作るなど、お子様の勉強スペースを設けることも可能です。
(右ページCASE2)



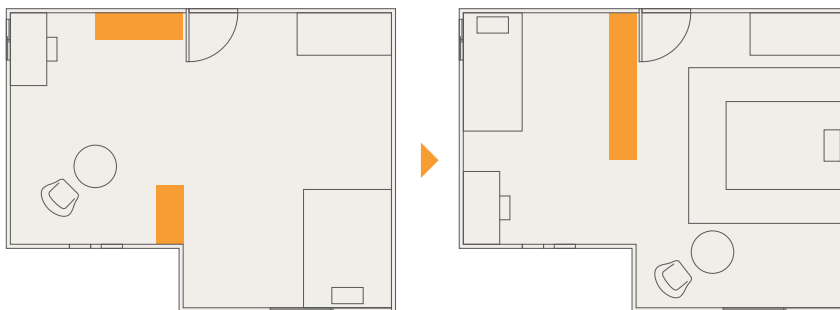
収納スペースを確保しつつ、空間のアクセントとして利用できるほか、子供部屋等の完全分割や、セミオープンインテリア変更など、アイデア次第でさまざまに活用いただけます。
(右ページCASE3)

レイアウト変更が簡単に

移動ができる収納家具ファームを活用することでお好みに合わせた模様替えを頻繁に行えるほか、ライフスタイルの変化、ライフステージの変遷に対応し、今とこれからをより暮らしやすいレイアウトに変更することができます。

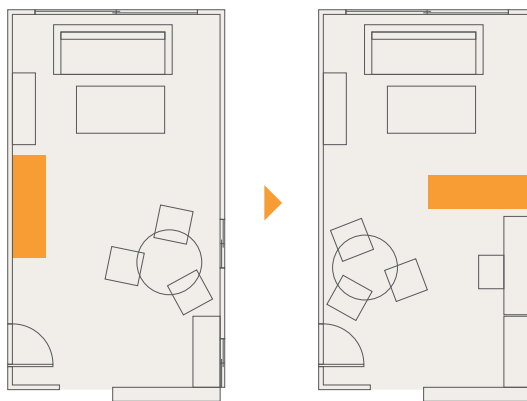
CASE1

書斎として使っていた空間をファームで大きく仕切ることで、半開放のベッドルームへと模様替え。



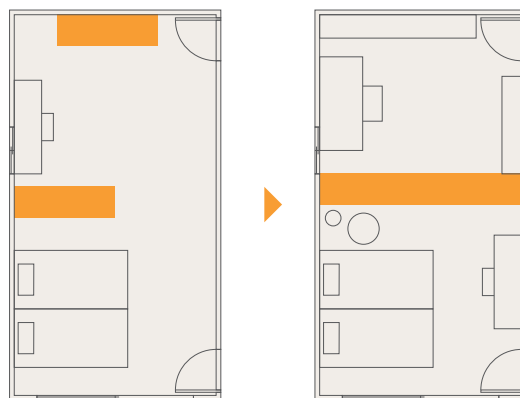
CASE2

みんなが集まるリビングルームにパソコンコーナーを設置。収納付きのファームを使い勝手よく配置。



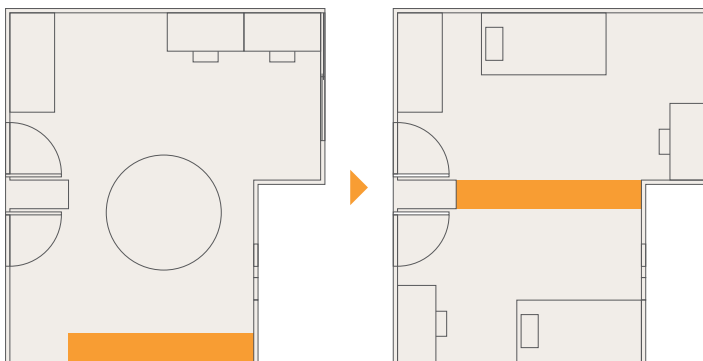
CASE3

リモートワークの増加で、書斎兼寝室だった部屋を完全に仕切り、安眠できる空間を確保。



CASE4

子供が小さかったうちは共用の部屋としていたところを、成長に伴ってファームで2部屋にセパレート。



ラインナップ



■オープンタイプ
棚8段(固定棚1)
サイドスペーサー2個(片側のみ)



■扉タイプAセット
ハンガーパイプ、上下棚
サイドスペーサー2個



■扉タイプBセット
ハンガーパイプ、上下棚、引出2段
サイドスペーサー2個

標準アイテム



把手



引出



引出



ハンガーパイプ



棚板・ハンガーパイプ



サイドスペーサー



棚板

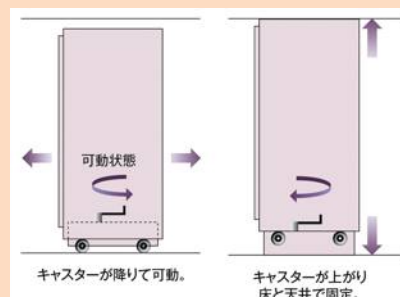


サイドスペーサー

オプションアイテム

移動・設置はカンタン!

収納内のカバーを外してハンドルをセット。あとは回すだけで特殊なジャッキが上下します。



FAMO 寸法図

(単位:mm)

扉数	2 枚扉		3 枚扉		4 枚扉	
姿図						
開口	700~1067	1068~1167	1168~1392	1393~1522	1523~1900	
高さ	1900~2580					
奥行	560					
SHELF TYPE ハンガーパイプ 上下棚 サイドスパーセセット (片側のみ)						
品番	FA09A	FA11A	FA13A	FA15A	FA18A	
DRAWER TYPE ハンガーパイプ 上下棚 引出し×2 サイドスパーセセット (片側のみ)						
品番	FA09B	FA11B	FA13B	FA15B	FA18B	

OPEN TYPE 棚板×8 固定棚板×1 サイドスパーセセット (片側のみ)		
開口	700~900	
高さ	1900~2580	
奥行	508	
品番	FA09C	

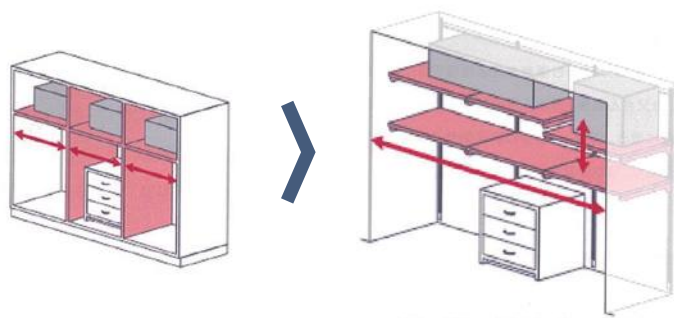
Freerack フリーラック

Freerackは幅、高さなどお好みに合わせて調整できる自由自在な収納ツール。壁面があればわずかなスペースでも使い勝手のいい収納スペースに早変わりします。



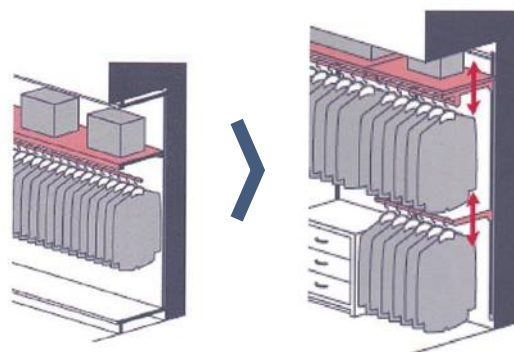
従来型収納

フリーラック

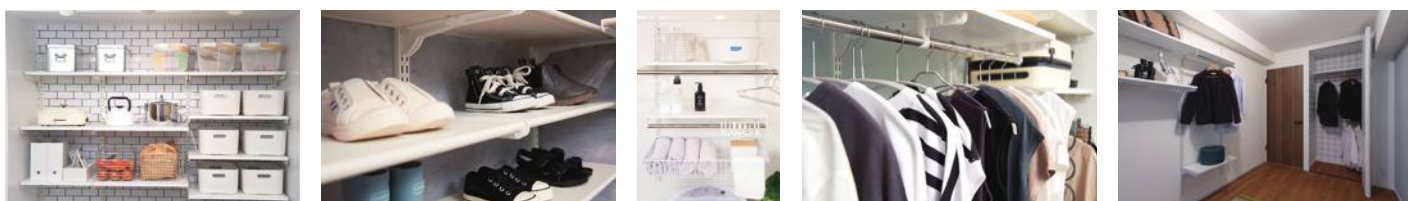


従来型収納

フリーラック

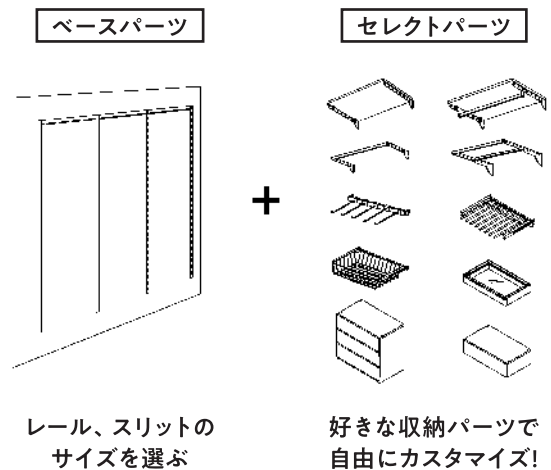


従来型の収納では、固定された縦の仕切りや棚板、ハンガーパイプにより、収納スペースや位置が制限されていましたが、Freerackではそれらから解放され、自在に収納スペースを設置できます。より有効に、かつスマートに収納力ある空間の創造を実現します。

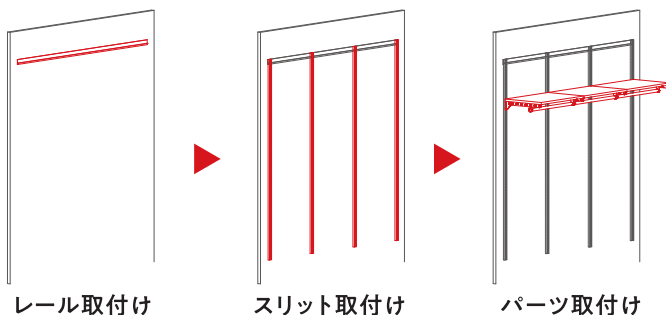


キッチンパントリー、シューズクローゼット、ランドリー収納、そしてリビング収納やウォークインクローゼット内などに。様々な場所で効率的な収納スペースの創造に役立ちます。

Freerackはレールとスリットの骨組みに可動式のパーツを設置する収納システム。パーツは棚板やパイプ、バスケット、スラックスハンガーなど、自由自在にカスタマイズが可能! デッドスペースの多い押し入れやクローゼットの中に取り付けることで収納量をグッとアップさせることも、Freerackならあなたに合わせた収納づくりが実現します。



01 優れた施工性



レールを平行に取付ければ、スリットは引っ掛けるだけで水平垂直が確保できるので施工時間を従来の1/3に短縮。

あとはパーツを組み立てて取付けるだけ。

取付け時間**約30分**で完了できます。

衣類乾燥機を設置する場合造作台や設置台では製作がややこしく時間がかかりますが、Freerackなら簡単にお家にお迎えすることができます。

02 充実したオプションパーツ

棚、パイプの他にも様々な種類のセレクトパーツがあり、その数なんと20種類以上! この多様さはFreerackだけ。自分だけのオリジナル収納スペースがつかれます。



03 安心設計で抜群の耐荷重



荷重のほとんどをレールが受ける独自の構造で**壁一面あたり150kg**という耐荷重を実現。

Freerackだけの奥行の深い**奥行60cm**の棚やパイプもラインナップ。衣類乾燥機の専用台は耐荷重試験を実施。厳しい検査を通過、落下防止ストッパーも付いているので安心してお使いいただけます。

※3 安全を考慮して実施しています。決してまねしないでください。

自由に設置、自在に収納!

Freerack のベースパーツはレール幅とスリット長さの組み合わせにより、自由自在に設置が可能。空間のちょっとした隙間からウォークインクローゼットのような大きな空間まで、スペースに応じて整理しやすい収納スペースを構築してくれます。



主要パーツは幅、高さとも自在に設置でき、収納量・用途に応じたパーツを自由に追加できます。

製品仕様 主要部材・表面材質	FKレール・FKスリット	普通鋼(スチール)/エポキシ樹脂系粉末塗料焼付塗装	耐荷重	TP(木棚+パイプ)/TS(木棚)	35kg/枚
	棚板・引出BOX	芯材:パーティクルボード/表面材:低圧メラミン張り(F☆☆☆☆)		TS(木棚) 衣類乾燥機用	60kg/枚
	ブラケット	普通鋼(スチール)/エポキシ樹脂系粉末塗料焼付塗装		TS(木棚) D200	20kg/枚
	樹脂ブラケット・オール樹脂ブラケット	ポリカーボネート		BP/WP/LP(パイプ)	25kg/本
	パイプ	普通鋼(スチール)/ステン巻き		LT(シューズ用樹脂棚)	3kg/枚
	シューズ用樹脂棚	PVC		角パーセントのフック	8kg/個
	棚受け・パイプ受け	ナイロン66		壁一面あたりの安全値(下地有)	150kg

※記載の耐荷重は、均等に製品に荷重が掛かった場合の数値です。局所的に想定を超える大きな荷重や衝撃を受けた場合には破損の恐れがあります。安全にご使用いただくために、製品は強度のある壁面に適正に取り付けてください。

ベースパーツ

Freerackには、収納の目的や用途・お好みに対応するさまざまなタイプの棚板やラック等をご用意しています。お好きな組み合わせで、素敵な収納スペースを創造いただけます。



スリット

品番	H
FS0700S	700 ショートタイプ
FS1202M	1202 ショートタイプ
FS1753J	1753 セミロングタイプ
FS1979L	1979 ロングタイプ

スリット【ブラック】

品番	H
FS0700SBK	700 ショートタイプ
FS1202MBK	1202 ショートタイプ
FS1753JBK	1753 セミロングタイプ
FS1979LBK	1979 ロングタイプ

レール

品番	W	品番	W
FR0465A	465	FR1215A	1215
FR0615A	615	FR1365A	1365
FR0765A	765	FR1515A	1515
FR0915A	915	FR1665A	1665
FR1065A	1065	FR1815A	1815

レール【ブラック】

品番	W
FR0465ABK	465
FR0615ABK	615
FR0765ABK	765
FR0915ABK	915
FR1215ABK	1215
FR1665ABK	1665

セレクトパーツ

Freerackには、収納の目的や用途・お好みに対応するさまざまなタイプの棚板やラック等をご用意しています。お好きな組み合わせで、素敵な収納スペースを創造いただけます。



※各パーツの詳細は次ページより

ハンガーパイプ



ハンガーパイプ (D150)

品番	W	D
LPN45-E	450	150
LPN60-E	600	
LPN75-E	750	
LPN90-E	900	



ハンガーパイプ (D300)

品番	W	D
BPN45-E	450	300
BPN60-E	600	
BPN75-E	750	
BPN90-E	900	



ハンガーパイプ
2本タイプ (D600)

品番	W	D
WPN45-E	450	600
WPN60-E	600	
WPN75-E	750	
WPN90-E	900	



コートフック

品番	W
CHS45F1	450
CHS60F1	600
CHS75F1	750
CHS90F1	900

※フックL=240



ランドリー棚

品番	W	D
LD4530E	450	600
LD6030E	600	
LD7530E	750	
LD9030E	900	

※棚板D=300



BPセット (パイプセット)

品番	W	D
BPN45-EBK	450	300
BPN60-EBK	600	
BPN75-EBK	750	
BPN90-EBK	900	



傘など吊るすものに…

取付高さを変えられるので、吊るすものに合わせてお好みの場所に設置できます。



ランドリーパイプに…

棚にランドリーパイプをセットすることで、洗濯物やハンガー等をかけられます。



置く・吊るす…収納効率を高めるアイテム

上部は棚、下部はハンガーパイプの仕様。物が置いて、洋服も吊るせる1つで2役のベーシックアイテムです。

引出



フラット引出 (ホワイト)

品番	W	D	H
BHB1F60L	600	450	220
BHB1F75L	750		
BHB1F90L	900		

※プラケット付き

色:ホワイト



薄型引出 (ホワイト)

品番	W	D	H
UHB1F60LB	600	450	170
UHB1F75LB	750		
UHB1F90LB	900		

※プラケット付き

色:ホワイト



シューズ用引出 (グレー)

品番	W	D	H
GHB-45F	450	300	170
GHB-60F	600		
GHB-75F	750		

※プラケット付き

色:グレー



フラット引出 (プレミアム)

品番	W	D	H
BHB1F60H	600	450	195
BHB1F75H	750		
BHB1F90H	900		

※プラケット付き

色:ホワイト



ギャラリータイプ引出

品番	W	D	H
BHB1G60H	600	450	120
BHB1G75H	750		
BHB1G90H	900		

※プラケット付き

色:ホワイト



ハンカチからTシャツなど見せずに収納

棚板と合わせて使えば、収納力がぐんと上がります。



ひと目で分かる、美しい収納

厚さ9mmの全面強化ガラスの天板、陰影が美しい浮置調の前板…。目指したのは高級ブティックのショーケースです。

棚板



TSセット(木棚セット)

品番	W	D	品番	W	D	品番	W	D	品番	W	D	品番	W	D
TS4530E	450	300	TS4540E	450	400	TS4545E	450	450	TS4560E	450	600	TS4520LP	450	200
TS6030E	600		TS6040E	600		TS6045E	600		TS6060E	600		TS6020LP	600	
TS7530E	750		TS7540E	750		TS7545E	750		TS7560E	750		TS7520LP	750	
TS9030E	900	TS9040E	900	TS9045E	900	TS9060E	900	TS9020LP	900					

[樹脂ブラケット仕様]



TSセット(木棚セット) [ブラケット色:ブラック]

品番	W	D	品番	W	D
TS4530M1B	450	300	TS4540M1B	450	400
TS6030M1B	600		TS6040M1B	600	
TS7530M1B	750		TS7540M1B	750	
TS9030M1B	900	TS9040M1B	900		



TSセット(木棚セット) [ブラケット色:ホワイト]

品番	W	D	品番	W	D
TS4530M1W	450	300	TS4540M1W	450	400
TS6030M1W	600		TS6040M1W	600	
TS7530M1W	750		TS7540M1W	750	
TS9030M1W	900	TS9040M1W	900		



TPセット(木棚+パイプセット)

品番	W	D	品番	W	D	品番	W	D	品番	W	D
TP4530E	450	300	TP4540E	450	400	TP4545E	450	450	TP4560E	450	600
TP6030E	600		TP6040E	600		TP6045E	600		TP6060E	600	
TP7530E	750		TP7540E	750		TP7545E	750		TP7560E	750	
TP9030E	900	TP9040E	900	TP9045E	900	TP9060E	900				

※パイプ1本

※パイプ1本

※パイプ1本

※パイプ2本



TPセット(木棚+パイプセット) [ブラケット色:ブラック]

品番	W	D	品番	W	D
TP4530M1B	450	300	TP4540M1B	450	400
TP6030M1B	600		TP6040M1B	600	
TP7530M1B	750		TP7540M1B	750	
TP9030M1B	900	TP9040M1B	900		

※パイプ1本

※パイプ1本

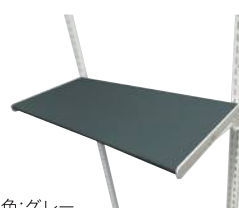


TPセット(木棚+パイプセット) [ブラケット色:ホワイト]

品番	W	D	品番	W	D
TP4530M1W	450	300	TP4540M1W	450	400
TP6030M1W	600		TP6040M1W	600	
TP7530M1W	750		TP7540M1W	750	
TP9030M1W	900	TP9040M1W	900		

※パイプ1本

※パイプ1本



[オール樹脂ブラケット仕様] LTセット(シューズ用樹脂棚セット) 棚板色:グレー

品番	W	D
LT4530F■	450	300
LT6030F■	600	
LT7530F■	750	

※落下防止ストッパーは付属しておりません。
※■には個別のアルファベットが入ります。

色:グレー



棚板色:ホワイト

品番	W	D
LT4530FW■	450	300
LT6030FW■	600	
LT7530FW■	750	

色:ホワイト

バリエーション



バスケット

品番	W	D	H
BST450A	450	400	120
BST600A	600		
BST750A	750		

バスケット



スライドバスケット

品番	W	D	H
SBST45A	450	450	120
SBST60A	600		
SBST75A	750		
SBST90A	900		

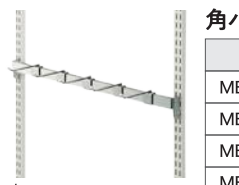
スライドバスケット



スライドパンツラック

品番	W	D	掛数
SPTR45A	450	460	6本
SPTR60A	600		8本
SPTR75A	750		10本
SPTR90A	900		12本

スライドパンツラック



角バー

品番	W
MB45F5A	450
MB60F5A	600
MB75F5A	750
MB90F5A	900

角バー



ブーツハンガー

品番	W	D	H
LBH450A	450	150	195
LBH600A	600		
LBH750A	750		

ブーツハンガー

※ブーツハンガー2足分付



オーディオや本などを収納。棚板を連続させれば長い物も収納ができます。



野菜や食品、または玩具などざっくりと収納したい時に、簡単に着脱できるバスケット。自由度が高く、使い勝手のいいアイテムです。



取り出しやすく、仕舞いやすい。お気に入りのパンツやスカートをスマートに収納します。

衣類乾燥機をカンタン設置で、らくらく乾燥。
快適な洗濯ライフを。

衣類乾燥機用Freerack

Freerackは重さに強い!

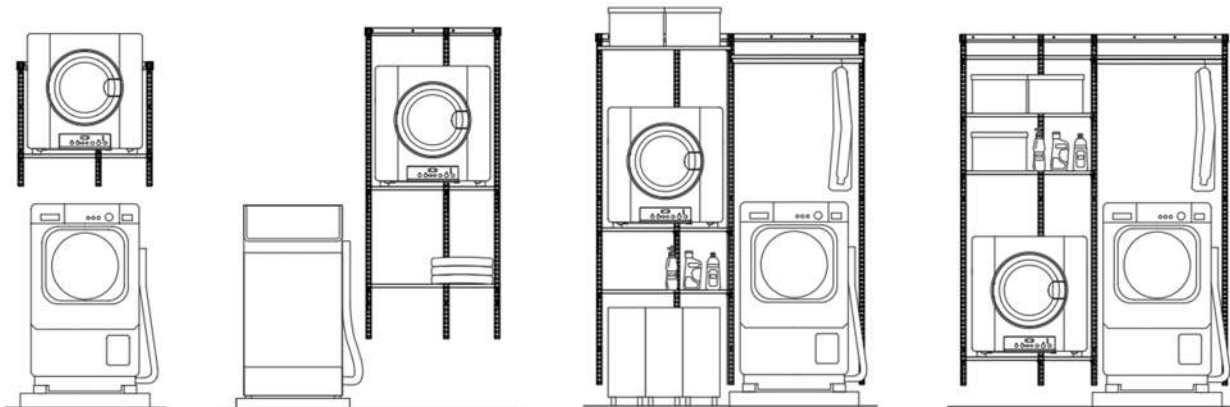
衣類乾燥機が置ける、さらに強力な棚板
をご用意しています。

(KS-7560A:W750×D600mm 耐荷重60kg)

※ブラケット3枚仕様 衣類乾燥機取付用ビス/ワッシャー/穴隠し付き



●スペースやお好みに応じて、様々なレイアウトで衣類乾燥機の設置が可能です。



取付け方法について

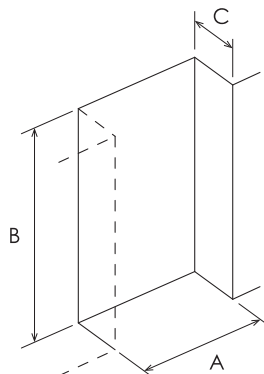
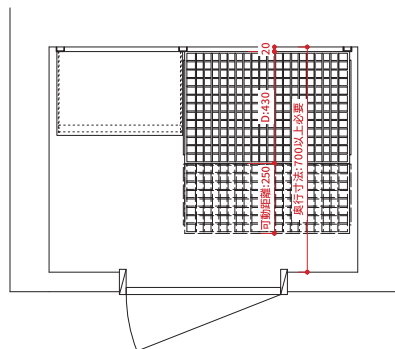
事前に「A:幅/B:高さ/C:奥行」の各必要寸法をご確認の上、必要寸法に納まる部材をお選びください。

必要取付け寸法

- A 幅** レール寸法に左右7.5mmずつ加えた寸法
- B 高さ** スリット寸法に上部50mm、下部70mmを加えた寸法
- C 奥行** 木棚にスリット奥行寸法17mmを加えた寸法

収納内部の奥行寸法算出方法

壁面からの距離20mm+パーツ奥行寸法+可動距離



例) 左図のレイアウトでは壁からの距離20mm、
パーツ奥行(スライドバスケット)430mm、可動距離250mm、
3つの合計が700mmとなるため、収納内部の奥行寸法は700mm以上必要。

可動距離(参考値)

- 250mm - スライドバスケット/スライドパンツラック
- 280mm - プレミアム引出1段フラットタイプ
- 350mm - 引出1段フラットタイプ/薄型引出1段フラットタイプ
- 400mm - プレミアム引出ギャラリートップ

⚠ 取付け注意事項

- ブラケットの差し込みは最上段から4つ目の穴からしか取付けできません。
- 柱・梁・点検口のある上には設置できません。
- 下がり壁のある場合(ドアの高さが天井までない場合)は収納の出し入れについても予めご検討ください。
- L型・U型の場合、棚と棚が取り合う場所は15mmのすき間を確保してください。また棚板同士は平行にはなりません。
- スライドパンツラック等の可動させて使用する商品は扉や壁に干渉しないか必ずご確認ください。

多目的シェルフ Wally

ウォーリーは物干しから生まれたオープンクローゼットタイプの多目的シェルフです。衣類を掛けるだけでなく、シェルフに小物を置いて収納することができます。窓際では物干しとして、リビングや玄関などではインテリアとして、様々なシーンで暮らしに溶け込みます。



サイズ	W1650mmタイプ:幅1650mm×高さ80mm×奥行262mm W1250mmタイプ:幅1250mm×高さ80mm×奥行262mm W740mmタイプ:幅740mm×高さ80mm×奥行262mm W540mmタイプ:幅540mm×高さ80mm×奥行262mm
カラー	ミルクホワイト(アルマイト仕上)、 パーチ(木目シート ラッピング)
材質	アルミ押出材 アルマイト仕上(本体・パイプ) アルミ押出材 木目シート ラッピング(パイプ) ABS樹脂(エンドキャップ) PVC(フレーム用ビード) スチールメッキ仕上(ブラケット)
最大荷重	パイプ:10kg シェルフ:10kg



選べるパイプカラー

インテリアに自然と溶け込む、本体と同色のミルクホワイトと、やわらかな雰囲気をつくる木目調のパーチの2種類のパイプカラーで展開しています。



組み合わせ

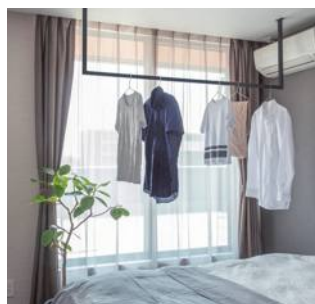
サイズの異なるものを合わせてご使用頂けます。違い棚のように組み合わせれば、収納量を増やすだけでなく、インテリアにリズムを与えることも可能です。

天井付け物干し kacu

天井付け物干し「kacu」は、凹凸を極限まで無くした、シンプルな常設型物干しです。壁、柱、窓枠など、部屋を構成するものの多くは直線できています。この物干しも直線。丸みのないデザインは、使っていないときにも部屋になじみます。



サイズ	E型:W2885×H653(Lサイズ953) U型:W1455×H653(Lサイズ953)
カラー	ブラック、ホワイト
材質	アルミ押出材 アルマイト仕上(本体) スチール 塗装・めっき仕上(ブラケット) ASA樹脂 塗装仕上(ジョイント)
形状	E型-Sタイプ E型-Lタイプ E型-オーダーカット U型-Sタイプ U型-Lタイプ U型-オーダーカット



四角い空間に四角い物干し

壁や天井、窓枠など、水平垂直で構成されている部屋の中で、断面が丸い物干しは少し浮いた印象になりがちです。kacuは、フレームに25×25mmの角パイプを採用。さらに、フレームとフレームとのジョイント部分や壁付けブラケット部分も、凹凸を極限まで無くしたシンプルなデザインで、あらゆる部屋になじみます。



切断や壁付け施工も可能なフレキシブルな設計

kacuのフレームにはアルミ押出材を採用しているため、施工現場での切断が可能です。現場の状況に合わせて、高さ・幅を変更いただけます。(※端部から28mmまでは取付穴があるため切断できません)また、ブラケットは天井だけでなく、壁にも取り付け可能なため、U型セットをL字に、E型セットをF字などへの施工も可能です。

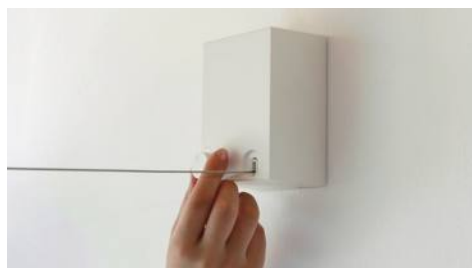
室内物干しワイヤー pid 4M

必要な時だけワイヤーを伸ばして、パッと手軽に洗濯物を干せる室内物干し。

「外で干せないから室内で干す」というネガティブな発想を払拭し、積極的に楽しめる行為として室内干しを捉え直しました。生活感の象徴である洗濯物がpidと共にインテリアの一部になるような暮らしをイメージして、この室内物干しワイヤーを開発しました。



サイズ	本体:幅87mm×高さ121mm×奥行60mm フックカバー:幅60mm×高さ75mm×奥行11mm
材質	ABS樹脂(本体・フックカバー) ステンレス(ワイヤー) アルミニウム(ブラケット)
ワイヤー長さ	4.0m
最大荷重	10kg



どんな空間にも溶け込むミニマルデザイン
長く使って頂けるように、インテリアに溶け込むような、控えめで主張しすぎないデザインにしました。

常にユーザー視線を大切にしています
安全性にも気を配り、不意にタブを離してしまっても、ゆっくりとワイヤーが巻き戻るよう設計しています。

玄関用マルチフック vik

鍵を開けたいのに手荷物で両手が塞がっていたり、カバンの中の鍵が見つからなかったり、元気な愛犬が大騒ぎしたり。手荷物を引っ掛けられるこの「vik」があれば、帰宅時の煩わしい問題を解決し、ストレスなくお部屋に入ることができます。



グレー

ブラック

サイズ	幅200mm×高さ26mm×奥行75mm
カラー	ブラック、グレー
材質	エラストマー(表面) アルミ押出材(芯材、ブラケット) ステンレス(ビス)
重量	0.25kg
最大荷重	10kg



柔らかくて強い素材

10kgの荷重にも耐えられる「強度」と衝突しても怪我をしにくい「安全性」、触れた時の優しい「使用感」を両立させました。屋外での使用にも耐えられる弾力性のある樹脂でアルミ押出材をインサート成型しました。



傘掛けとして



かばん掛けとして



リードフックとして

私たちはスウェーデンハウスのインテリアコーディネートを中心に、日本全国で年間約1,000軒のコーディネート業務を手掛けています。「SHIP(SwedenHouse Interior Professionals)」と呼ばれる北欧の住思想を理解したコーディネートのプロ集団が、北欧デザインをモチーフに、お客様のライフスタイルに合わせたインテリアや設備をご提案いたします。



株式会社北洋交易

本社(武蔵小杉事務所) 〒211-0063 神奈川県川崎市中原区小杉町1丁目403番地 武蔵小杉STMビル7F
営業部 営業グループ
北海道オフィス 〒064-0919 北海道札幌市中央区南19条西9丁目2-28 ニューロイヤルビル4F
東北オフィス 〒981-3112 宮城県仙台市泉区八乙女4丁目1番 日技・八乙女ビル3F
中部オフィス 〒460-0008 愛知県名古屋市中区栄4丁目14番31 栄オークリッジ2F
関西オフィス 〒650-0044 兵庫県神戸市中央区東川崎町1丁目3番3 神戸ハーバーランドセンタービル15F
九州オフィス 〒812-0011 福岡県福岡市博多区博多駅前4丁目9番2 八百治センタービル5F

TEL.044-711-4480 (代表)
TEL.044-711-4482
TEL.011-512-0172
TEL.022-771-8665
TEL.052-238-2368
TEL.078-371-3185
TEL.092-436-4760



<http://livet-plaza.shop/>



Instagram



facebook



北洋交易ホームページ
<https://www.hokuyo-koeki.co.jp>