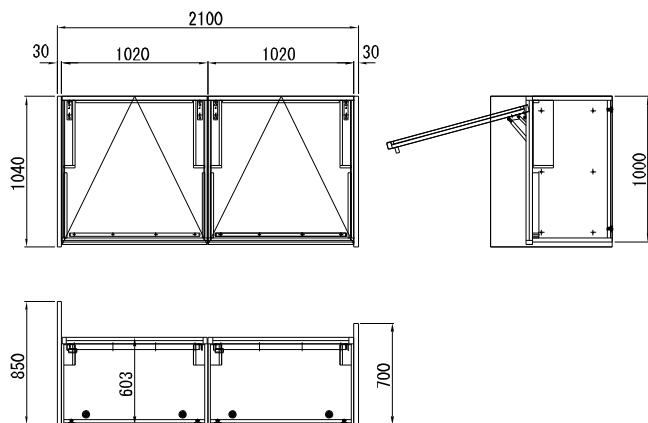
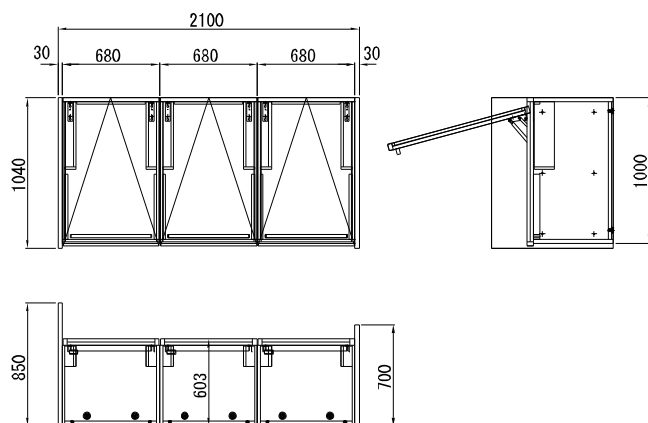


## ガスダンパー式仮眠ベッド収納2連タイプ/3連タイプ



ガスダンパー式仮眠ベッド収納2連タイプ



ガスダンパー式仮眠ベッド収納3連タイプ

- ・消防署への納入実績を元に数々の要望を取り入れ、十分な耐久性を確保しています。
- ・消防署をはじめ、交替勤務体制の警察署、病院、介護福祉施設、宿泊施設、鉄道会社、警備保障会社、24H飲食店、タクシー・バス会社、貿易会社などでご使用いただけます。
- ・壁際に製品を設置しても壁に接触する事なく開閉可能な当社独自のヒンジ金具を採用しております。
- ・フタ板を開けると収納スペースがあり寝具(布団)や荷物を収納できます。
- ・収納2連タイプは二交替勤務用、収納3連タイプは三交替勤務用の仮眠ベッドに最適です。
- ・また、各収納本体にはネームプレートがあり仕分けができます。
- ・ガスダンパー仕様でフタ板開閉操作が容易です。
- ・自動車のハッチバックの様な開閉操作感と閉じたフタ板に乗ってもヒンジ金具やガスダンパーに負荷の掛からない構造です。
- ・フタ板最大開き時はフタ板が自立します。フタ板を支える棒(つかえ棒)等の二次作業が必要なく、作業忘れによる不測の事態が防げます。
- ・フタ板の吊り元/左右勝手は、現地での各完成品ユニット連結時に指定できます。
- ・量材(スタイロ量)は製品に含まれています。
- ・経年後の量材は、現地での量替えが可能です。



フタ板開閉軌跡

### 【ご注意事項】

- ・収納2連タイプは、本体×2梱包、ヘッドボード+フットボード×1梱包の計3梱包でのお届けとなります。
- ・収納3連タイプは、本体×3梱包、ヘッドボード+フットボード×1梱包の計4梱包でのお届けとなります。
- ・現地にて上記各完成品ユニットのボルト連結作業が必要となります。
- ・各本体は大型完成品となりますので搬入経路確保して下さい。

品番 タイプ	製品寸法					材質			収納容量	製品重量	価格
	W	D	H	ヘッドボードH	フットボードH	外装	内装	量材			
SKB-210G2H 収納2連タイプ	2100	1040	603	850	700	強化プリント紙貼り合板 (木目)	プリント合板 (白)	量材 イグサ表(緑付き)	約370ℓ×2	約86Kg	¥295,000
SKB-210G3H 収納3連タイプ	2100	1040	603	850	700	〃	〃	〃	約210ℓ×3	約95Kg	¥368,000