

Artificial Wood

F&F
Future & Fusion

Catalog Vol.6

ガーデンにずっと彩りを。
確かな品質の人工木シリーズ。





環境にやさしい
ECO素材を使ってみませんか。

環境にやさしい人工木材を使用しています。

人工木材の材料ポリスチレンは
家庭から出る食品のトレーや発泡スチロールなどから生まれています。

製品の特長

1 腐食しない！

自然木材と違い腐食することはありません。

3 色あせしにくい！

10年以上公園のベンチなどで使用してもほとんど変色しません。

2 有害物質を一切含まない！

万が一燃焼しても有害な物質は発生しません。

耐候性 試験結果 3000時間（約10年）

チークブラウン



3000時間後

※オフホワイト・アイボリーホワイトに関しましては多少色変化します。

人工木材が生まれるまで。
リサイクルの流れ



人工木材の材料「ポリスチレン」っていったい何？

※出典：日本スチレン工業会HP掲載資料より引用

【1】ポリスチレンとは？※

原材料となるスチレンモノマーの重合体で、一般の包装材料・雑貨・家庭用品などに幅広く使用されています。

ポリエチレン（低密度、高密度）、ポリプロピレン、ポリ塩化ビニルと並ぶ5大汎用樹脂のひとつです。

1935年にドイツとアメリカで工業化され、日本では1950年代後半に工業化に成功しました。

現在世界での使用量は約1000万吨強といわれています。

【2】ポリスチレンの特長は？※

加工しやすい、形状再現性が高い、発泡させると断熱性が高い等の特長があります。主な物性は以下の通りです。

臭い→なし

引火点→345～360℃

融点→明確な融点はなく100℃位から徐々に柔らかくなる。

自然発火温度→488～498℃

溶解性→水に溶けない。塗料・接着剤など有機溶剤の種類により溶ける。

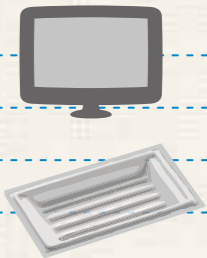
【3】ポリスチレンの主な用途は？※

幅広い分野で使用されており、先進国では用途の50%を食品容器が占めています。

食品容器→カップ麺、乳酸菌飲料、コンビニ弁当、トレイ

電気製品外枠→液晶テレビ、PCモニター、プリンター、電話、FAX

住宅・設備→壁断熱材、畳、システムバス天井



【4】ポリスチレンのエクステリア建材化

F&Fはポリスチレンのエクステリア建材化にいち早く着手しました。

一般生活環境下での耐酸性、耐アルカリ性（有機溶剤には耐性なし）があるため紫外線吸収剤他、

独自配合技術による耐候性能の向上とともに、建材としての導入を図っています。また、食品容器にも使用される

高い環境安全性を重視し、環境負荷低減のためリサイクル材の採用も積極的に行っています。

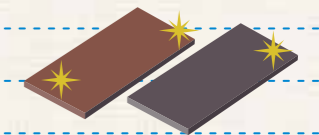
【5】マイティウッドの人工木材

●高倍率発泡、軽量の食品容器とは異なり、低倍率発泡の押し出し材とすることで高耐久性化を図っています。

●独自調色技術による木目模様を実現しています。

●樹脂ならではの伸縮膨張に見合った納まり構造が採用されています。

●必要強度部材には金属材料を補強材として採用しています。



【6】リサイクル

具体的な方策は将来的な課題となりますが、木粉等を含まない単一原料のため、再再生（リサイクル材の再リサイクル）が容易です。

リサイクル・素材

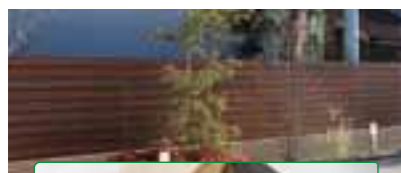
リサイクルに関して

00

人工木材の材料「ポリスチレン」っていったい何？

01

現場組立フェンス

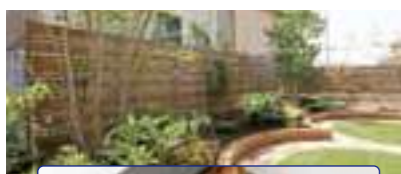


NEW

マイティウッド
デコ

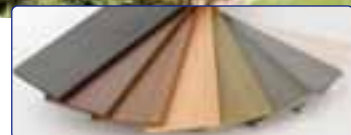


P06-15

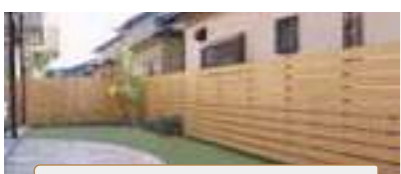


NEW

マイティウッド
Sライン



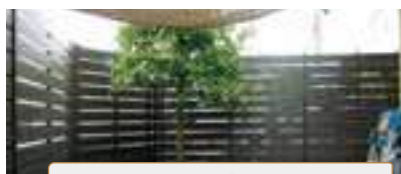
P06-15



マイティウッド
ベーシック
(木目調)



P06-15



マイティウッド
リアルウッド



P06-15

現場組立フェンス



隙間なし

マイティウッド
隙間なしタイプ

P16



重ね貼り隙間なし

マイティウッド
重ね貼り
隙間なしタイプ

P17



マイティウッド
縦貼りタイプ

P18



マイティウッド
オプション
壁付部材
施工工具

P19

現場組立フェンス



マイティウッド
間仕切タイプA
120サイズ

P20-21



マイティウッド
間仕切タイプA
120+45サイズ

P22-23



マイティウッド
間仕切タイプA
トリム58

P24-25



マイティウッド
間仕切タイプA
組合せ

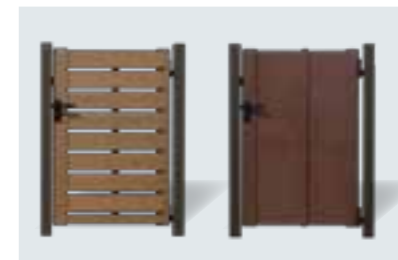
P26



マイティウッド
間仕切タイプA
カラーコーディネート
事例

P27

現場組立門扉・工場ユニット門扉



NEW

マイティ門扉
タイプA

P28-29



F門扉タイプS

P30-31

セミユニットフェンス



ラインスタイル
Lタイプ

P32-33



ラインスタイル
Mタイプ

P34-35



ラインスタイル
Sタイプ

P36-37

セミユニットフェンス



NEW
ラインスタイル
LSタイプ

p38-39



NEW
ウェーブスタイル

p40-41



タテイタスタイル
90サイズ

p42-43



タテイタスタイル
120サイズ

p44-45



タテイタスタイル
120+45サイズ

p46-47

工場ユニットフェンス



マイティユニット
フェンス

p48-49



マイティフェンス
ラグナ

p50-51



ラインスタイル

p52-53



シールド
ハイシールド

p54-55

演出ポール・アーチ



スレンダーポール

p56-57



スレンダーポール
ファンクションタイプ

p58-59



マイティアーチ

p60-61

アクセサリ



おしゃれな物干し

p62-63



おしゃれな
フェンス

p64-65

アクセサリ



収納縁台
小型収納

p66-67



エアコン
室外機カバー

p67



マイティポール

p68-69



ハイスリム

p70

事例紹介



F&F 製品の各種
施工事例を紹介

p71-80



マイティウッド チークブラウン

現場組立フェンス MIGHTY WOOD

マイティウッド

部材 1 つから販売するセミオーダーメイド製品。

本体・固定部品・角柱など部材 1 つから販売。
張り数や目地の幅など現場に合わせて自由に調整できます。



マイティウッド チークブラウン



マイティウッド オフホワイト

MIGHTY WOOD

マイティウッド カラーバリエーション

■ 板

板	NEW デコ	モカ MC	ナチュラル NL	セピア SE	マロン MR	パールホワイト PW	---	---	---
	NEW Sライン	ダークブラウン DBS	シンプルウッド SWS	ノーブルブラウン NBS	チークブラウン TBS	オフホワイト OWS	ライトグレー RGS	グレー GS	イエローグリーン YGS
	ベーシック (木目調)	ダークブラウン DB	シンプルウッド SW	ノーブルブラウン NB	チークブラウン TB	オフホワイト OW	ライトグレー RG	グレー G	イエローグリーン YG
	リアルウッド	ダークブラウン DBR	---	ノーブルブラウン NBR	---	---	---	---	---

■ 連結部材

連結バー材	NEW デコ	モカ MC	ナチュラル NL	セピア SE	マロン MR	パールホワイト PW	---	---	---	
	Sライン ベーシック(木目調) リアルウッド	ダークブラウン DB	シンプルウッド SW	ノーブルブラウン NB	チークブラウン TB	オフホワイト OW	ライトグレー RG	グレー G	イエローグリーン YG	
	固定部品	Sライン ベーシック(木目調) リアルウッド	ダークブラウン DB	シンプルウッド SW	ノーブルブラウン NB・チークブラウン TB	オフホワイト OW	ライトグレー RG・グレー G	イエローグリーン YG	---	---
		共通色	共通色	共通色	共通色	共通色	共通色	共通色	共通色	共通色

■ 柱部材

アルミ柱	デコ・Sライン ベーシック(木目調) リアルウッド	ブラウン B				ホワイト W	シルバーグレー SG	ブラウン B	
コート柱	NEW デコ	共通色	共通色	セピア SE	共通色	共通色	---	---	
	Sライン ベーシック(木目調) リアルウッド	モカ MC ダークブラウン DB	ナチュラル NL シンプルウッド SW	ノーブルブラウン NB	マロン MR チークブラウン TB	パールホワイト PW オフホワイト OW	ライトグレー RG・グレー G	イエローグリーン YG	
	共通色	共通色	セピア SE	共通色	共通色	---	---		
ドリルネジ	NEW デコ	共通色	共通色	セピア SE	共通色	共通色	---	---	
	Sライン ベーシック(木目調) リアルウッド	モカ MC ダークブラウン DB	ナチュラル NL シンプルウッド SW	ノーブルブラウン NB	マロン MR チークブラウン TB	パールホワイト PW オフホワイト OW	ライトグレー RG	グレー G	イエローグリーン YG
	共通色	共通色	セピア SE	共通色	共通色	---	---		

■ オプション部材

柱開き止め	NEW デコ	モカ MC	ナチュラル NL	セピア SE	マロン MR	パールホワイト PW	---	---	---
	NEW Sライン	ダークブラウン DBS	シンプルウッド SWS	ノーブルブラウン NBS	チークブラウン TBS	オフホワイト OWS	ライトグレー RGS	グレー GS	イエローグリーン YGS
	ベーシック (木目調)	ダークブラウン DB	シンプルウッド SW	ノーブルブラウン NB	チークブラウン TB	オフホワイト OW	ライトグレー RG	グレー G	イエローグリーン YG
	リアルウッド	ダークブラウン DBR	---	ノーブルブラウン NBR	---	---	---	---	---
エンドカバー コーナーカバー	Sライン ベーシック(木目調) リアルウッド	ダークブラウン DB	シンプルウッド SW	ノーブルブラウン NB	チークブラウン TB	オフホワイト OW	ライトグレー RG	グレー G	イエローグリーン YG

※連結部材・柱部材・エンドカバー・コーナーカバーについては、Sライン・ベーシック(木目調)・リアルウッド共通となります。リアルウッドの様な凹凸は施しておりません。

※デコにはエンドカバー・コーナーカバーの設定はありません。
※製品の特性上、色の濃淡や色調変化、木目模様が多少異なる場合がございます。
※印刷の都合上、色は実物と多少異なる場合がございますので、サンプルにてご確認ください。

MIGHTY-WOOD DECO

マイティウッド デコ

- 従来品に比べ、低価格。
- 新製法で、より環境にやさしくなりました。

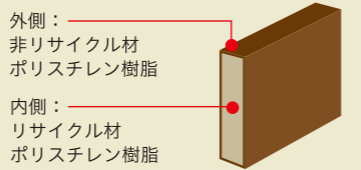


■価格

サイズ	厚み(mm)	長さ(mm)	定 価	対応カラー
45 サイズ	10	1995	¥1,400 / 枚	MC NL SE MR PW
120 サイズ			¥2,800 / 枚	
45 サイズ	10	2400 ^{※1}	¥1,900 / 枚	
120 サイズ			¥3,800 / 枚	

※1 長さ 2400 は端部用となります。柱ピッチ 1200 での施工はできません。

新製法 2層構造



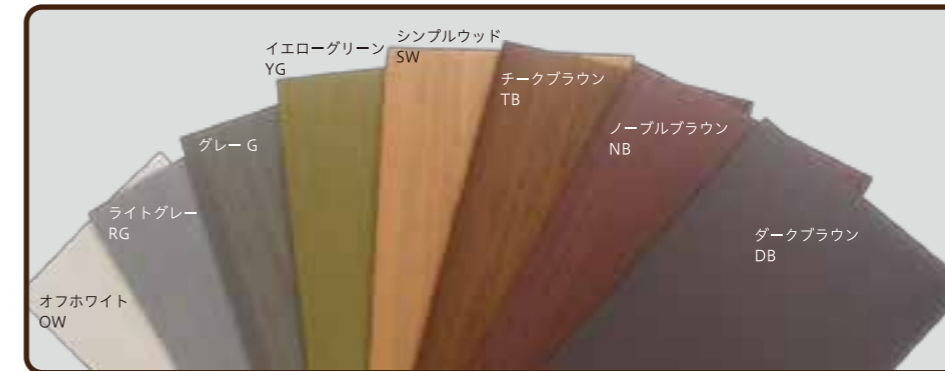
■カラー



MIGHTY-WOOD BASIC

マイティウッド ベーシック (木目調)

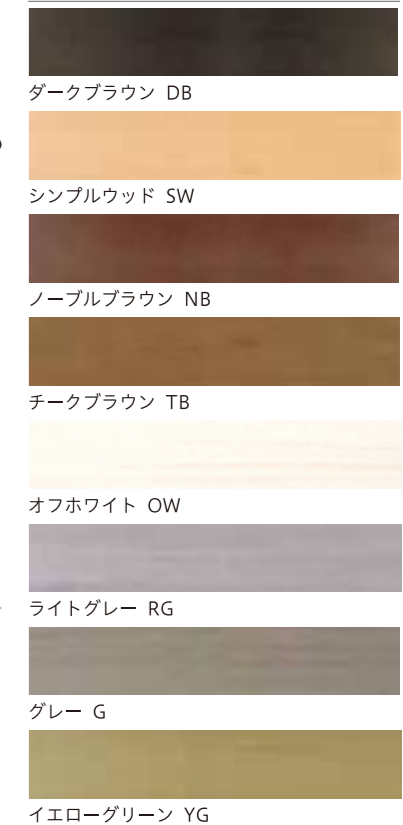
- 色調で木目調を表現した板。
- マイティウッドの定番。カラーも8色と充実しております。



■価格

サイズ	厚み(mm)	長さ(mm)	定 価	対応カラー
45 サイズ	10	1995	¥1,500 / 枚	DB SW NB TB OW RG G YG
90 サイズ			¥2,600 / 枚	DB SW NB TB OW
120 サイズ			¥3,000 / 枚	DB SW NB TB OW RG G YG
100 サイズ	15	1995	¥3,900 / 枚	DB SW NB TB OW
176 サイズ	12	1995	¥4,400 / 枚	DB SW NB TB OW RG G YG

■カラー



MIGHTY-WOOD S-LINE

マイティウッド Sライン

- マイティウッドベーシックの両面に木目加工を施しました。
- 従来品リアルウッドよりも凹凸を深くし、シンプルな柃目(マサメ)模様の美しい板となりました。



■価格

サイズ	厚み(mm)	長さ(mm)	定 価	対応カラー
45 サイズ	10	1995	¥1,500 / 枚	DBS SWS NBS TBS
120 サイズ			¥3,000 / 枚	OWS RGS GS YGS

■カラー



MIGHTY-WOOD REAL WOOD

マイティウッド リアルウッド

- マイティウッドベーシックの両面にリアルな木目加工を施しました。
- 木目調パターン転写加工により木材の凹凸を表現しました。



■価格

サイズ	厚み(mm)	長さ(mm)	定 価	対応カラー
45 サイズ	10	1995	¥1,600 / 枚	DBR NBR
90 サイズ			¥2,700 / 枚	
120 サイズ			¥3,200 / 枚	

■カラー

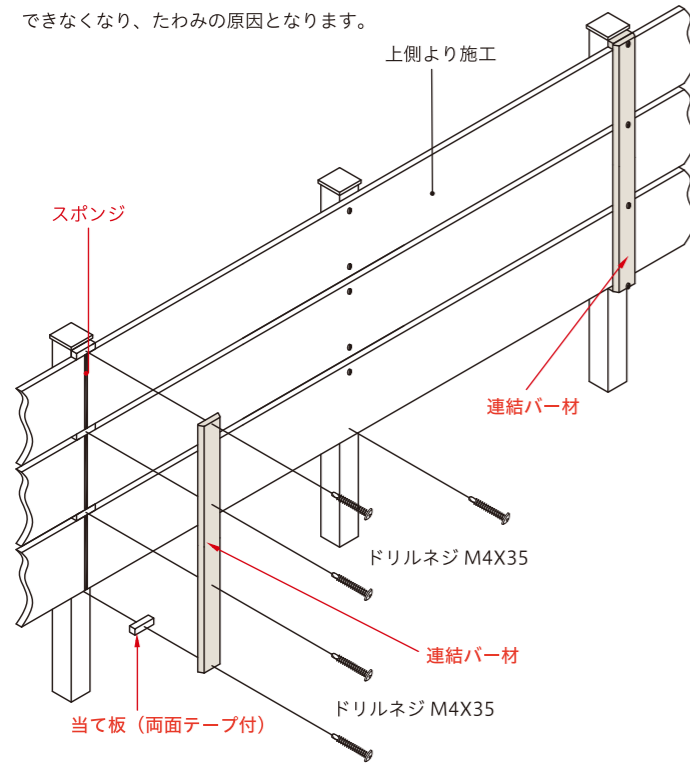


マイティウッド施工に際して

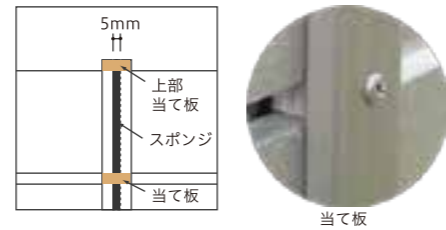
本体は伸縮する材料なので、柱への直止めを連続させず、必ず連結バー材または固定部品を使用してください。

■ 連結バー材使用の場合

注意：ネジ止めを連続させると板の伸縮を吸収できなくなり、たわみの原因となります。



※柱は1000mmピッチ以下で施工してください。
 ※部材は温度差により伸縮します。部材を繋げる時に5mm程の間隔を取ってください。
 (同梱のスポンジを目安として、挟んでご使用ください。)



当て板に関して

連結バー材には当て板が必要です。当て板の幅をご指定いただくと、当て板をカットしてお届けします。

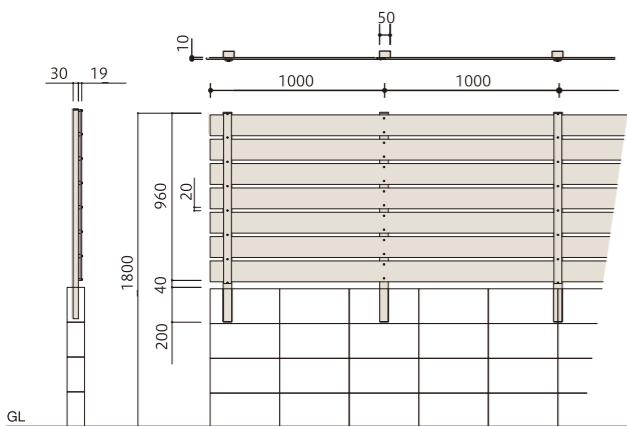
- (板の間隔 10mm～(5mm 単位)を指定してください。)
- 指定がない場合は連結バー材 1本につき 300mmの当て板が同梱されますので現場でカットしてください。
 - 下穴を開けて施工してください。
 - マイティウッド同様、鋸やサンダーでカットできます。
 - 市販のドリルネジを使用する場合は、35mm以上のネジをご使用ください。

推奨施工部材

柱開き止め(P13)を使用し、上部を固定すると柱が傾くことがなく、より確実に施工を行なうことができます。



■ 拾い出し例 (参考セット価格)

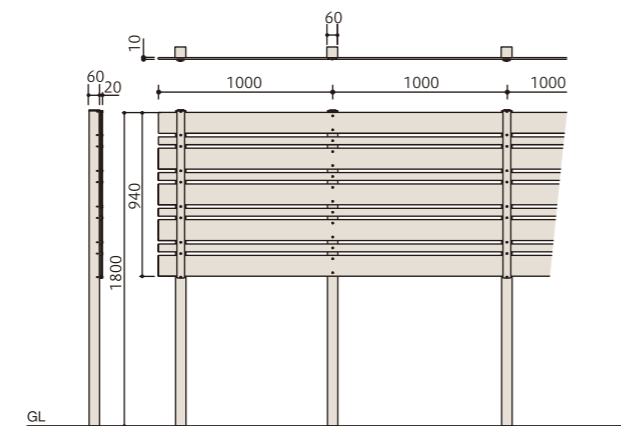


■ マイティウッド 120サイズ7段貼り

H1000XW6000 板120サイズ 隙間20mm 連結バー材施工

部 材	サイズ	数量	定 価	
			デコ	Sライン・ベーシック(木目調)
板	L1995XH120XD10	21枚	¥58,800	¥63,000
連結バー材	L2000XW45(デコ:W50)	2本	¥2,400	¥2,400
アルミ柱	50X30角 L1200	7本	¥33,600	¥33,600
ドリルネジ	M4X35 30本入	3セット	¥3,600	¥3,600
合 計			¥98,400	¥102,600

※H1200超はブロック上の施工はできません。



■ マイティウッド 120サイズ5段・45サイズ4段貼り

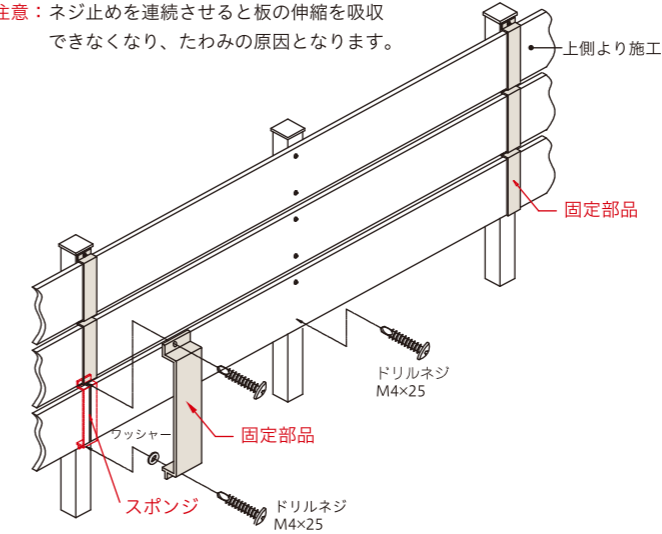
H1800XW6000 板120サイズ・45サイズ 隙間20mm 連結バー材施工

部 材	サイズ	数量	定 価	
			デコ	Sライン・ベーシック(木目調)
板	L1995XH120XD10	15枚	¥42,000	¥45,000
板	L1995XH45XD10	12枚	¥16,800	¥18,000
連結バー材	L2000XW55(デコ:W50)	2本	¥2,400	¥2,800
アルミ柱	60角 L2400	7本	¥82,600	¥82,600
ドリルネジ	M4X35 30本入	3セット	¥3,600	¥3,600
合 計			¥147,400	¥152,000

本体は伸縮する材料なので、柱への直止めを連続させず、必ず連結バー材または固定部品を使用してください。

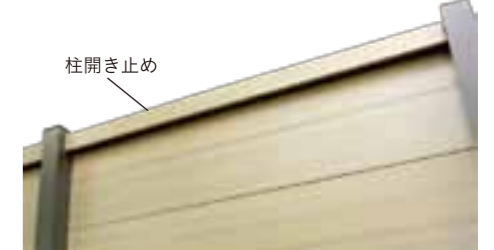
■ 固定部品使用の場合

注意：ネジ止めを連続させると板の伸縮を吸収できなくなり、たわみの原因となります。



推奨施工部材

柱開き止め(P13)を使用し、上部を固定すると柱が傾くことがなく、より確実に施工を行なうことができます。



※柱は1000mmピッチ以下で施工してください。
 ※部材は温度差により伸縮します。
 部材を繋げる時に5mm程度の間隔をとってください。
 (同梱のスポンジを目安として挟んでご使用ください)

※図1 a

固定部品をかみ合わせる場合

①固定部品を連続で取り付ける場合は、部材の上下の間隔は最小20mmになります。※図1 a①参照

②最下部に浮きが生じますので付属のワッシャーで調整してください。※図1 a②参照

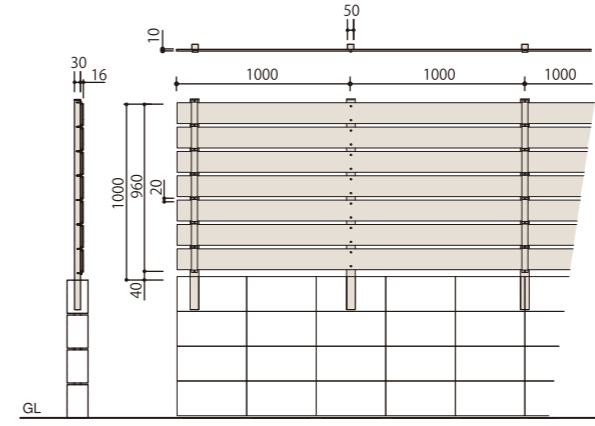
※図1 b

固定部品を離して固定する場合

③固定部品に付属のワッシャーを使用すれば板の間隔を離して固定することが可能です。※図1 b③参照。(最小隙間28mm)

※固定部品を重ねないときは、付属のワッシャーを使用してください。
 ※ネジは締めすぎないでください。板の伸縮を吸収できなくなります。

■ 拾い出し例 (参考セット価格)



■ マイティウッド 120サイズ7段貼り

H1000XW6000 板120サイズ 隙間20mm 固定部品施工

部 材	サイズ	数量	定 価	
			デコ	Sライン・ベーシック(木目調)
板	L1995XH120XD10	21枚		¥63,000
固定部品	120用	28個	¥4,200	
アルミ柱	50X30角 L1200	7本	¥33,600	
ドリルネジ	M4X25 30本入	3セット	¥2,700	
合 計			¥103,500	

※デコには固定部品の設定はありません。
 ※H1200超はブロック上の施工はできません。



マイティウッド 部材一覧

※対応カラーバリエーションは(P7)を参照ください。

デコ専用部材

■板 ※板の取付けには連結バー材が必要です。

対応板	板	サイズ	厚み(mm)	長さ(mm)	対応カラー
NEW デコ	マイティウッドデコ (1枚)	45 サイズ	10	1995	MC NL SE MR PW
		120 サイズ			
		45 サイズ	10	2400※1	
		120 サイズ			

※1 長さ2400は端部用となります。柱ピッチ1200での施工はできません。

連結バー材

対応板	連結バー材	幅(mm)	厚み(mm)	長さ(mm)	対応カラー
NEW デコ	当て板付	50	10	2000 2500	MC NL SE MR PW

Sライン・ベーシック(木目調)・リアルウッド 専用部材

■板 ※板の取付けには連結バー材か固定部品が必要です。

対応板	板	サイズ	厚み(mm)	長さ(mm)	対応カラー
NEW Sライン	マイティウッドSライン (1枚)	45 サイズ	10	1995	DBS SWS NBS TBS OWS RGS GS YGS
		120 サイズ			
ベーシック (木目調)	マイティウッド (1枚)	45 サイズ	10	1995	DB SW NB TB OW RG G YG
		90 サイズ			DB SW NB TB OW
		120 サイズ			DB SW NB TB OW RG G YG
		100 サイズ			DB SW NB TB OW
		176 サイズ			DB SW NB TB OW RG G YG
リアルウッド	マイティウッドリアルウッド (1枚)	45 サイズ	10	1995	DBR NBR
		90 サイズ			
		120 サイズ			

※RG・G・YGの90サイズ100サイズの設定はありません。
※板幅違いの組み合わせは45・90・120サイズのみが可能です。
※45・90・100サイズのシンプルウッド色は連結バー材のみの対応となります。固定部品は使用できません。

連結バー材・固定部品

対応板	連結バー材	幅(mm)	厚み(mm)	長さ(mm)	対応カラー
Sライン ベーシック(木目調) リアルウッド	当て板付 当て板厚み 10・12・15mm	45	9	2000	DB SW NB TB
		55	10	2000	OW RG G YG
				2500	

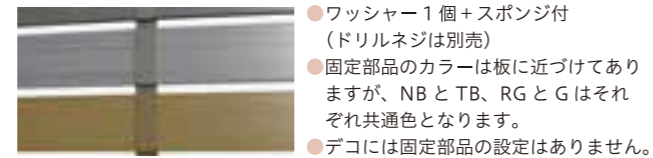
対応板	固定部品	サイズ	対応カラー
Sライン ベーシック(木目調) リアルウッド	固定部品(1個)	100サイズ用	DB NB・TB共通 OW
		120サイズ用	DB SW NB・TB共通
		176サイズ用	OW RG・G共通 YG

※NBとTBは共通色になります。※RGとGは共通色になります。

● 連結バー材 (1本のバーで接合部を隠すタイプ)



● 固定部品 (板を一枚毎に柱に固定するタイプ)



■ エンドカバー・コーナーカバー

対応板	エンドカバー・コーナーカバー	長さ(mm)	タイプ	対応カラー
Sライン ベーシック(木目調) リアルウッド	L字エンドカバー	2000 (全ての板サイズに別取)	エンドカバー コ字	DB SW NB TB OW RG G YG
	コ字エンドカバー※1 コーナーカバー※1	2000 (板45・90・120サイズ専用)	コ字 30 25 25 43	

※連結バー材・固定部品・エンドカバー・コーナーカバーについては、Sライン・ベーシック(木目調)・リアルウッド共通となります。リアルウッドの様な凹凸は施していません。

※デコにはエンドカバー・コーナーカバーの設定はありません。

■ アルミ柱・ドリルネジ ※柱はアルミ柱またはコート柱のどちらかをご使用ください。

対応板	アルミ柱(キャップ付)	長さ(mm)	対応カラー
デコ Sライン ベーシック(木目調) リアルウッド	35X35 (t=2.0)	1000・1200・1500	ブラウンB
	50X30 (t=1.6)	1000・1200・1500	ブラウンB ホワイトW シルバーグレーSG
	50X50 (t=1.5)	2000	ブラウンB ホワイトW
	60X60 (t=1.5)	2400	ブラウンB ホワイトW
	60X60 (t=2.0)	2700	ブラウンB ホワイトW
	ドリルネジ (30本入/袋) ※ネジ類は本体と同系色に塗装しています。	M4X25 (固定部品・直止め用) M4X35 (連結バー材・直止め用)	MC・DB共通 NL・SW共通 NB MR・TB共通 PW・OW共通 RG G YG SE ※SEはデコ専用色、M4X35のみになります。

ブラウンB ホワイトW シルバーグレーSG

■ コート柱・ドリルネジ ※柱はアルミ柱またはコート柱のどちらかをご使用ください。

対応板	コート柱(キャップ付)	長さ(mm)	対応カラー
デコ Sライン ベーシック(木目調) リアルウッド	40X40 (t=2.0) ※鋼管1.2+樹脂0.8	1000・1200 1500・2000	MC・DB共通 NL・SW共通 NB MR・TB共通 PW・OW共通 RG・G共通 YG SE ※SEはデコ専用色になります。 ※RGとGは共通色になります。
	52X52 (t=2.4) ※鋼管1.6+樹脂0.8	2400・2700	MC・DB共通 NL・SW共通 NB MR・TB共通 PW・OW共通 RG G YG SE ※SEはデコ専用色、M4X35のみになります。
	スーパードリルネジ(30本入/袋) ※ネジ類は本体と同系色に塗装しています。	M4X25 (固定部品・直止め用) M4X35 (連結バー材・直止め用)	MC・DB共通 NL・SW共通 NB MR・TB共通 PW・OW共通 RG G YG SE ※SEはデコ専用色、M4X35のみになります。



※板と同一名称を用いていますが、板色と必ずしも一致しません。
●板材と同系色の樹脂コーティング柱・芯材はサビ難い亜鉛非合金化メッキ鋼管を使用。
●社内腐食試験実験済(複合サイクル試験・社内検定合格)
●スーパードリルネジは、サビ難い丈夫なネジです。

※H1200超はブロック上への施工はできません。

- 柱のL寸法は実寸法となります。柱の埋込分を考慮してください。
- 柱は現場の状況(風圧など)を考慮し、角数・肉厚など強度のある柱を使用してください。
- 施工する際は、強度や安全性について十分に検討・確認のうえ施工してください。施工されたものの責任は設計・施工されたお客様に帰属し当社の責任外となります。
- 材形の切断面は、露出すると手などを切る恐れがあります。露出しないようにするか面取り加工など使用中に危険がないよう処理してください。

■ 柱開き止め ※板最上高さGL+1500mm以上の場合にご使用ください。

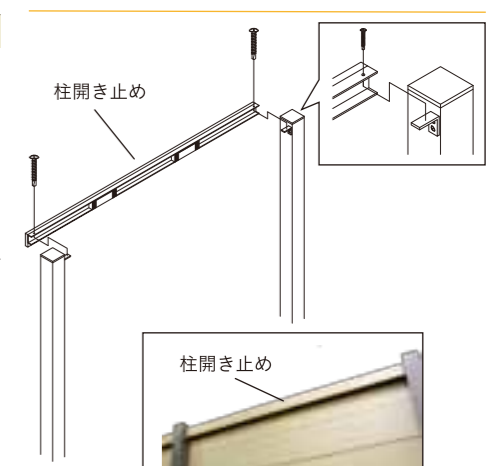
対応板	品名	長さ(mm)	対応カラー
デコ Sライン ベーシック(木目調) リアルウッド	柱開き止め (1000mm 一柱角サイズ)	1000mm 現場加工	MC NL SE MR PW DBS SWS NBS TBS OWS RGS GS YGS DB SW NB TB OW RG G YG DBR NBR

●施工時、施工後の柱の傾きや開きを防ぐことができます。

※柱が開くと板がはずれてしまうことがありますので、GL+1500mmの場合におすすめます。
※柱開き止めの長さをご指定ください。ご指定がない場合はL1000mmとなりますので、現場でカットしてください。

※製品の特性上、色の濃淡や色調変化、木目模様が多少異なる場合がございます。
※印刷の都合上、色は実物と多少異なる場合がございますので、サンプルにてご確認ください。

● 柱開き止め施工方法



マイティウッド 規格表

■マイティウッド デコ規格表

板	幅(mm)	厚み(mm)	長さ(mm)	定 価	対応カラー
NEW マイティウッド デコ	45 サイズ	10	1995	¥1,400 / 枚	MC NL SE MR PW
	120 サイズ			¥2,800 / 枚	
	45 サイズ		2400	¥1,900 / 枚	
	120 サイズ			¥3,800 / 枚	

連結部材	タイプ	サイズ	長さ(mm)	定 価	対応カラー
連結バー材 (当て板付)	50	45・120	2000	¥1,200 / 本	MC NL SE MR PW
			2500	¥1,500 / 本	

柱部材	サイズ(mm)	L(mm)	柱 GL 上 許容寸法 (mm)	埋込寸法 (mm)	定 価	対応カラー					
						MC	NL	SE	MR	PW	
アルミ柱 キャップ付 <small>※要選択</small>	35X35(t=2.0)	1000	800	200	¥3,000 / 本	ブラウンB	ブラウンB	ブラウンB	ブラウンB	ブラウンB	
		1200	1000	200	¥3,900 / 本	ブラウンB	ブラウンB	ブラウンB	ブラウンB	ブラウンB	
		1500	1200	300	¥4,900 / 本	ブラウンB	ブラウンB	ブラウンB	ブラウンB	ブラウンB	
	50X30(t=1.6)	1000	800	200	¥3,800 / 本	ブラウンB	ブラウンB	ブラウンB	ブラウンB	ホワイトW	
		1200	1000	200	¥4,800 / 本	ブラウンB	ブラウンB	ブラウンB	ブラウンB	ホワイトW	
		1500	1200	300	¥5,800 / 本	ブラウンB	ブラウンB	ブラウンB	ブラウンB	ホワイトW	
	50X50(t=1.5)	2000	1600	400	¥7,900 / 本	ブラウンB	ブラウンB	ブラウンB	ブラウンB	ホワイトW	
	60X60(t=1.5)	2400	1900	500	¥11,800 / 本	ブラウンB	ブラウンB	ブラウンB	ブラウンB	ホワイトW	
	60X60(t=2.0)	2700	2200	500	¥14,900 / 本	ブラウンB	ブラウンB	ブラウンB	ブラウンB	ホワイトW	
	ドリルネジ(30本入/袋)	M4 X35 (連結バー材・直止め用)			¥1,200 / 袋	MC・DB	NL・SW	SE	MR・TB	PW・OW	
柱キャップ (別途使用の場合) <small>オプション</small>	35X35 角用			¥300 / 個	ブラックBL	ブラックBL	ブラックBL	ブラックBL	ブラックBL		
	50X30 角用			¥350 / 個	ブラックBL	ブラックBL	ブラックBL	ブラックBL	ホワイトW		
	50X50 角用			¥400 / 個	ブラックBL	ブラックBL	ブラックBL	ブラックBL	ホワイトW		
	60X60 角用			¥450 / 個	ブラックBL	ブラックBL	ブラックBL	ブラックBL	ホワイトW		
コート柱 キャップ付 <small>※要選択</small>	40X40(t=2.0) (鋼管 1.2+樹脂 0.8)	1000	800	200	¥3,500 / 本	MC・DB	NL・SW	SE	MR・TB	PW・OW	
		1200	1000	200	¥4,500 / 本	MC・DB	NL・SW	SE	MR・TB	PW・OW	
		1500	1200	300	¥5,500 / 本	MC・DB	NL・SW	SE	MR・TB	PW・OW	
		2000	1600	400	¥7,200 / 本	MC・DB	NL・SW	SE	MR・TB	PW・OW	
	52X52(t=2.4) (鋼管 1.6+樹脂 0.8)	2400	1900	500	¥11,500 / 本	MC・DB	NL・SW	SE	MR・TB	PW・OW	
		2700	2200	500	¥13,500 / 本	MC・DB	NL・SW	SE	MR・TB	PW・OW	
		スパードリルネジ(30本入/袋)		M4 X35 (連結バー材・直止め用)		¥1,500 / 袋	MC・DB	NL・SW	SE	MR・TB	PW・OW
		柱キャップ (別途使用の場合) <small>オプション</small>		40X40 角用		¥350 / 個	MC・DB	NL・SW	SE・MR・NB・TB 共通	PW・OW	
52X52 角用			¥400 / 個	MC・DB	NL・SW	SE・MR・NB・TB 共通	PW・OW				

オプション品	長さ(mm)	定 価	対応カラー
NEW 柱開き止め <small>※板最上高さ GL+1500mm以上の場合に ご使用ください。</small>	1000mm 現場加工 (1000mm 一柱角サイズ) <small>※長さをご指定ください。</small>	¥3,000 / 本 <small>※柱間 1m あたり</small>	MC NL SE MR PW

※別途運賃がかかる場合がございます。
 ※マイティウッド デコは、フェンスの使用を目的としておりますので、転落防止の機能はございません。
 ※予告なしに仕様を変更する場合がございます。

■カラー

板	NEW デコ	カラー					---	---	---
		モカ MC	ナチュラル NL	セピア SE	マロン MR	パールホワイト PW			
S ライン	NEW	ダークブラウン DBS	シンプルウッド SWS	ノーブルブラウン NBS	チークブラウン TBS	オフホワイト OWS	ライトグレー RGS	グレー GS	イエローグリーン YGS
		ダークブラウン DB	シンプルウッド SW	ノーブルブラウン NB	チークブラウン TB	オフホワイト OW	ライトグレー RG	グレー G	イエローグリーン YG
リアルウッド		ダークブラウン DBR		ノーブルブラウン NBR					

※製品の特性上、色の濃淡や色調変化、木目模様が多異なる場合がございます。

■マイティウッド Sライン・ベーシック(木目調)・リアルウッド 規格表

板	サイズ	厚み(mm)	長さ(mm)	定 価	対応カラー
NEW S ライン	45 サイズ	10	1995	¥1,500 / 枚	DBS SWS NBS TBS OWS RGS GS YGS
	120 サイズ			¥3,000 / 枚	DBS SWS NBS TBS OWS RGS GS YGS
ベーシック (木目調)	45 サイズ	10	1995	¥1,500 / 枚	DB SW NB TB OW RG G YG
	90 サイズ			¥2,600 / 枚	DB SW NB TB OW
	120 サイズ			¥3,000 / 枚	DB SW NB TB OW RG G YG
	100 サイズ	15	1995	¥3,900 / 枚	DB SW NB TB OW
	176 サイズ	12	1995	¥4,400 / 枚	DB SW NB TB OW RG G YG
リアルウッド	45 サイズ	10	1995	¥1,600 / 枚	DBR NBR
	90 サイズ			¥2,700 / 枚	DBR NBR
	120 サイズ			¥3,200 / 枚	DBR NBR

連結部材	タイプ	サイズ	長さ(mm)	定 価	対応カラー
連結バー材 (当て板付) <small>※要選択</small>	45	100 サイズ用	2000	¥1,200 / 本	DB SW NB TB OW RG G YG
		45・90・120 サイズ用	2000	¥1,200 / 本	DB SW NB TB OW RG G YG
		176 サイズ用	2000	¥1,200 / 本	DB SW NB TB OW RG G YG
		100 サイズ用	2000	¥1,400 / 本	DB SW NB TB OW
			2500	¥1,700 / 本	DB SW NB TB OW
			45・90・120 サイズ用	2000	¥1,400 / 本
	55	2000	2500	¥1,700 / 本	DB SW NB TB OW RG G YG
			176 サイズ用	2000	¥1,400 / 本
		2500	¥1,700 / 本	DB SW NB TB OW RG G YG	
			¥1,700 / 本	DB SW NB TB OW RG G YG	
固定部品 <small>※要選択</small>	ワッシャー 1個 + スポンジ付	100 サイズ用		¥170 / 個	DB NB・TB 共通 OW
		120 サイズ用		¥150 / 個	DB SW NB・TB 共通 OW RG・G 共通 YG
		176 サイズ用		¥180 / 個	DB SW NB・TB 共通 OW RG・G 共通 YG

柱部材	サイズ(mm)	L(mm)	柱 GL 上 許容寸法 (mm)	埋込寸法 (mm)	定 価	対応カラー										
						DB	SW	NB	TB	OW	RG	G	YG			
アルミ柱 キャップ付 <small>※要選択</small>	35X35(t=2.0)	1000	800	200	¥3,000 / 本	ブラウンB	ブラウンB	ブラウンB	ブラウンB	ブラウンB	ブラウンB	ブラウンB	ブラウンB	ブラウンB		
		1200	1000	200	¥3,900 / 本	ブラウンB	ブラウンB	ブラウンB	ブラウンB	ブラウンB	ブラウンB	ブラウンB	ブラウンB			
		1500	1200	300	¥4,900 / 本	ブラウンB	ブラウンB	ブラウンB	ブラウンB	ブラウンB	ブラウンB	ブラウンB	ブラウンB			
	50X30(t=1.6)	1000	800	200	¥3,800 / 本	ブラウンB	ブラウンB	ブラウンB	ブラウンB	ホワイトW	シルバーグレーSG	ブラウンB	ブラウンB			
		1200	1000	200	¥4,800 / 本	ブラウンB	ブラウンB	ブラウンB	ブラウンB	ホワイトW	シルバーグレーSG	ブラウンB	ブラウンB			
		1500	1200	300	¥5,800 / 本	ブラウンB	ブラウンB	ブラウンB	ブラウンB	ホワイトW	シルバーグレーSG	ブラウンB	ブラウンB			
	50X50(t=1.5)	2000	1600	400	¥7,900 / 本	ブラウンB	ブラウンB	ブラウンB	ブラウンB	ホワイトW	シルバーグレーSG	ブラウンB	ブラウンB			
	60X60(t=1.5)	2400	1900	500	¥11,800 / 本	ブラウンB	ブラウンB	ブラウンB	ブラウンB	ホワイトW	ブラウンB	ブラウンB	ブラウンB			
	60X60(t=2.0)	2700	2200	500	¥14,900 / 本	ブラウンB	ブラウンB	ブラウンB	ブラウンB	ホワイトW	ブラウンB	ブラウンB	ブラウンB			
	ドリルネジ(30本入/袋)	M4 X25 (固定部品・直止め用)			¥900 / 袋	DB	SW	NB	TB	OW	RG	G	YG			
M4 X35 (連結バー材・直止め用)			¥1,200 / 袋	DB	SW	NB	TB	OW	RG	G	YG					
M4 X45 (連結バー材・重ね貼り用)			¥2,400 / 袋	DB	SW	NB	TB	OW	RG	G	YG					
血ドリルネジ(30本入/袋)	M4 X30 (隙間なし用)			¥900 / 袋	生地 (塗装なし)											
柱キャップ (別途使用の場合) <small>オプション</small>	35X35 角用			¥300 / 個	ブラックBL	ブラックBL	ブラックBL	ブラックBL	ブラックBL	ブラックBL	ブラックBL	ブラックBL	ブラックBL			
	50X30 角用			¥350 / 個	ブラックBL	ブラックBL	ブラックBL	ブラックBL	ホワイトW	シルバーグレーSG	ブラックBL	ブラックBL	ブラックBL			
	50X50 角用			¥400 / 個	ブラックBL	ブラックBL	ブラックBL	ブラックBL	ホワイトW	シルバーグレーSG	ブラックBL	ブラックBL	ブラックBL			
	60X60 角用			¥450 / 個	ブラックBL	ブラックBL	ブラックBL	ブラックBL	ホワイトW	ブラックBL	ブラックBL	ブラックBL	ブラックBL			
	コート柱 キャップ付 <small>※要選択</small>	40X40(t=2.0) (鋼管 1.2+樹脂 0.8)	1000	800	200	¥3,500 / 本	DB	SW	NB	TB	OW	RG・G 共通	YG			
			1200	1000	200	¥4,500 / 本	DB	SW	NB	TB	OW	RG・G 共通	YG			
1500			1200	300	¥5,500 / 本	DB	SW	NB	TB	OW	RG・G 共通	YG				
2000			1600	400	¥7,200 / 本	DB	SW	NB	TB	OW	RG・G 共通	YG				
52X52(t=2.4) (鋼管 1.6+樹脂 0.8)	2400	1900	500	¥11,500 / 本	DB	SW	NB	TB	OW	RG・G 共通	YG					
				¥13,500 / 本	DB	SW	NB	TB	OW	RG・G 共通	YG					
				スパードリルネジ(30本入/袋)		M4 X25 (固定部品・直止め用)		¥1,200 / 袋	DB	SW	NB	TB	OW	RG	G	YG
				M4 X35 (連結バー材・直止め用)			¥1,500 / 袋	DB	SW	NB	TB	OW	RG	G	YG	
柱キャップ (別途使用の場合) <small>オプション</small>		40X40 角用		¥350 / 個	DB	SW	NB・TB 共通	OW	RG・G 共通	YG						
52X52 角用			¥400 / 個	DB	SW	NB・TB 共通	OW	RG・G 共通	YG							

オプション品	長さ(mm)	定 価	対応カラー
L 字エンドカバー	2000 (全ての板サイズに対応)	¥1,700 / 本	DB SW NB TB OW RG G YG
コ字エンドカバー	2000 (板 45・90・120 サイズ専用)	¥2,500 / 本	
コーナーカバー		¥4,300 / 本	
柱開き止め <small>※板最上高さ GL+1500mm以上の場合に ご使用ください。</small>	1000mm 現場加工 (1000mm 一柱角サイズ) <small>※長さをご指定ください。</small>	¥3,000 / 本	DBS SWS NBS TBS OWS RGS GS YGS DB SW NB TB OW RG G YG DBR NBR

※別途運賃がかかる場合がございます。
 ※マイティウッド Sライン・ベーシック(木目調)・リアルウッドは、フェンスの使用を目的としておりますので、転落防止の機能はございません。
 ※予告なしに仕様を変更する場合がございます。



シンプルウッド



チークブラウン

現場組立フェンス MIGHTY WOOD

実用新案取得済

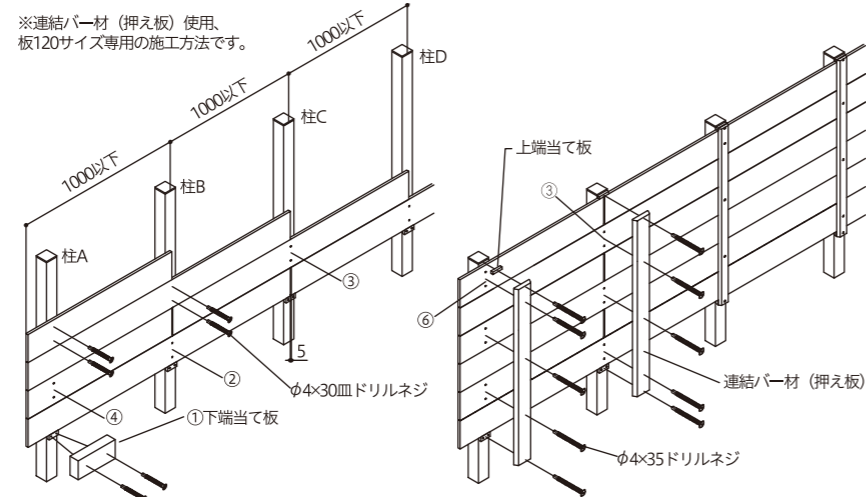
マイティウッド 隙間なしタイプ

雨・風・紫外線に強い人工木の美しいファサード。

板と板の隙間がないフラットな板の壁が出来上がります。隙間がないのでシンプルなファサードにおすすめです。プライバシーを大切にしたい所はもちろん、隣地境界などにも向いています。

■施工に際して

- ① 下端当て板をネジ止め(φ4×30 皿ドリルネジ)します。
- ② 1 段目板中心を、柱 B にネジ止め(皿ドリルネジφ4×30) します。
- ③ 2 段目板中心を、柱 C にネジ止め(皿ドリルネジφ4×30) します。
- ④ 2 段目板を中心カット後、柱 B で 5mm の隙間をあけ、柱 A にネジ止め(皿ドリルネジφ4×30) します。
- ⑤ 上記①から④の順に全板材を柱に取付けます。
- ⑥ 柱 A に固定された板の、皿ドリルネジの中間を目安に、連結バー材(押え板)をドリルネジで取付けます。
- ⑦ 柱 B に固定された板の、皿ドリルネジの中間を目安に、連結バー材(押え板)をドリルネジで取付けます。
- ⑧ 柱 1 本ごとに、⑥、⑦の手順を繰り返します。



※連結バー材(押え板)は、隙間5mmの板接合部では絶対にネジ止めしないでください。板材の熱収縮を吸収できなくなり、不具合が発生する場合があります。

※板・連結バー・ネジ・柱等の価格は、P14・P15をご参照ください。

現場組立フェンス MIGHTY WOOD

実用新案取得済

マイティウッド 重ね貼り隙間なしタイプ

重厚感と視線や風をシャットアウトする機能。

重ね貼りタイプは板壁の高級感そのまま、外部からの視線や風を遮ります。プライバシーを大切にしたい所はもちろん、隣地境界などにもおすすめです。

■施工に際して

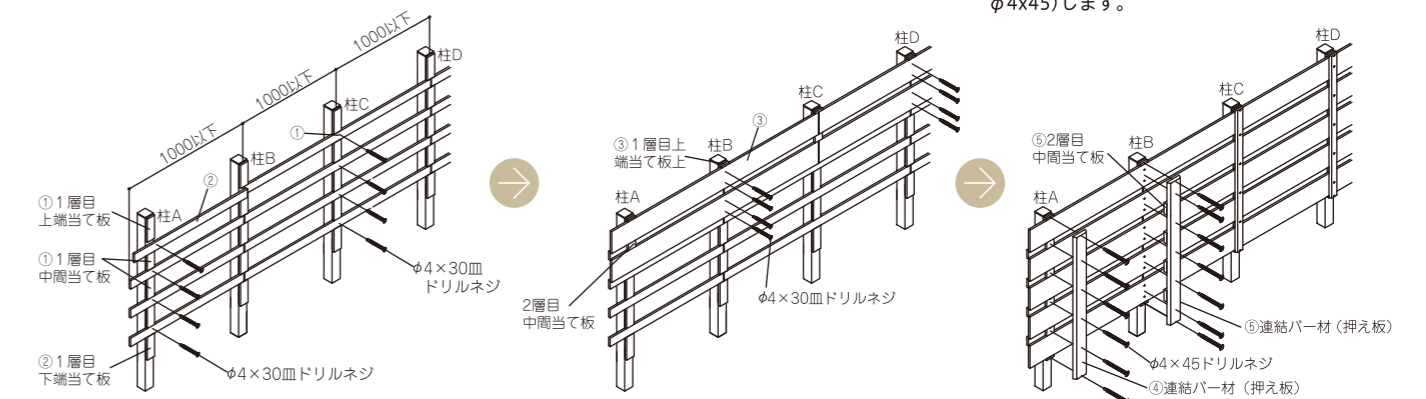
(1層目と2層目の板重ねシロ=5mm)

- ① 1 層目上端当て板、45 板中心(皿ドリルネジφ4×30)、1 層目中間当て板の順に、柱 C に取付けます。
※45 板のネジ止めは柱の中心から外してください。中心には連結バー材(押え板)がネジ止めされます。
- ② 45 板(L1995) を中心でカットし、柱 B 中心に 5mm の隙間をあけ、ネジ止め(皿ドリルネジφ4×30) します。
※柱端部に合わせて長さを調整してください。
- ③ 柱 B に 2 層目上端当て板上、120 板 (L1995) 中心(皿ドリルネジφ4×30)、2 層目中間当て板の順に取付けます。

※柱 B, D の 2 層目中間当て板は、両面テープ面を手前に向け、後に連結バー材(押え板)に貼付されるようにします。

④ 柱 A, C に固定された 1 層目 45 サイズ板 + 当て板の中心に連結バー材(押え板)をネジ止め(ドリルネジφ4×45) します。

⑤ 柱 B, D に固定された 2 層目 120 サイズ板 + 当て板の中心に連結バー材(押え板)をネジ止め(ドリルネジφ4×45) します。



※板・連結バー・ネジ・柱等の価格は、P14・P15をご参照ください。



現場組立フェンス **MIGHTY WOOD**

実用新案取得済

マイティウッド 縦貼りタイプ

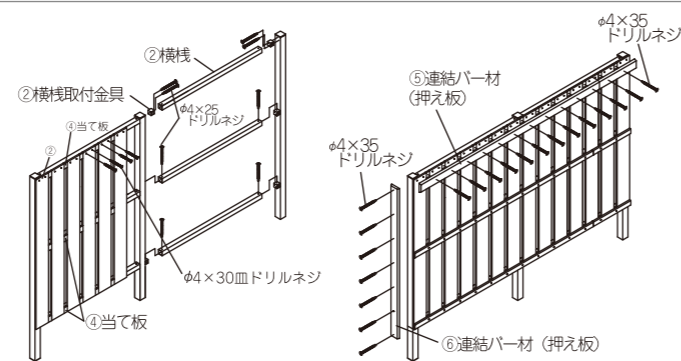
どこか懐かしい板塀の雰囲気醸し出す縦貼りタイプ。

縦にすっと伸びる板の隙間が、見る人に軽快感を与えます。また通常のマイティウッド同様、見た目の美しさはもちろん価格を抑え、ローコスト化を実現しました。

■ 施工に際して

- ①板幅と当て板の合計寸法と柱ピッチが、必ずずれます。
方法 a：現場にて幅切り詰めをします。
方法 b：柱ピッチ、もしくは板間の隙間で調整します。
- ②横棧取付部品を用い、横棧を柱に取付けます。
(横棧1本当りドリルネジφ4x25x6本)
- ③120板は、上端横棧のみにネジ止め(皿ドリルネジφ4x30)します。
- ④板の垂直性を確認しながら当て板を貼付します。
※③④を繰り返しながら右方向に貼り込みます。
- ⑤連結バー材(押え板)を当て板中央でネジ止め(φ4x35)します。
- ⑥両側の端部柱に連結バー材(押え板)をネジ止め(φ4x35@200ピッチ)し、縦板側面を押えます。

※板120サイズ・45サイズ・90サイズ専用の施工方法です。



■ 価格

柱(アルミ型材・キャップ付) 縦貼りタイプ用 横棧

※板・連結バー・ネジ等の価格はP14・P15を参照ください。

カラー	角寸法(mm)	柱長さL(mm)	埋込長さ(mm)	柱 GL 以上許容寸法(mm)		定価 (1本あたり)		
				縦貼りタイプ	隙間なしタイプ			
ブラウン	シルバーグレー	ホワイト	35X35(t=2)	1000	200	800	¥3,000	
○	—	—		1200	200	1000	¥3,900	
○	—	—		1500	300	1200	¥4,900	
○	○	○	50X30(t=1.6)	1000	200	—※2	800	¥3,800
○	○	○		1200	200	—※2	1000	¥4,800
○	○	○		1500	300	—※2	1200	¥5,800
○	○	○	50X50(t=1.5)	2000	400	1600	1400※1	¥7,900
○	—	○	60X60(t=1.5)	2400	500	1900	1700※1	¥11,800
○	—	○	60X60(t=2)	2700	500	2200	2000※1	¥14,900
○	○	○	縦貼りタイプ用横棧 35 x 35(t=2.0) (部品付、ネジ付)					¥2,900

※1 L2000以上の高尺フェンスの場合、より大きな風圧力を受けるためGL以上の許容数法が200mm低くなります。
 ※2 縦貼りタイプに50 x 30の柱は奥行き方向の幅不足のため、使用できません。
 ※ 横棧の長さは1000(現場加工)もしくは1000-柱角サイズをご指定ください。

MIGHTY WOOD

マイティウッド オプション

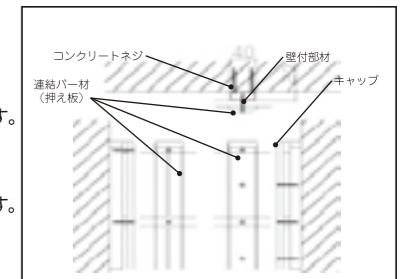
マイティウッドの壁面施工を可能にします。コンクリート面などに施工が可能です。

■ マイティウッド 壁付部材

部材	定価
マイティウッド 壁付部材 (L=2000)	¥6,000



- ※コンクリート専用ネジ(φ4x45)は取付部材L=2000x1本当り、10本同梱されます。
- ◆既存コンクリート壁にコンクリート専用ネジで壁付部材を取付けます。
- ※コンクリートブロックへの取付けはできません。
- ※壁付部材1本、ネジ付、キャップ必要数付です。
- ※板連結部、スライド部、板固定部ともに連結バー材(押え板)止めとなります。
- ※ネジの止め位置は右図を参照願います。
- ※必要に応じて、現場切断して使用します。
- ※基本的に300mmピッチ千鳥配置止めとなります。



マイティウッドの柱を垂直にかつ等間隔に建てるのに便利な施工治具。何度でも使用できるため、おすすめです。施工の精度と効率化を実現します。

■ マイティウッド 施工治具

※付属の輪ゴムは消耗品となります。



※幅決め部品は片側のみを取付けた状態で出荷されます。もう一方は柱サイズ、柱間距離によって現場取付となります。

マイティウッド施工治具

部材	寸法	定価
柱間幅決め治具 (柱ピッチ1000mm用)	L=1200	¥1,600
柱脚治具	L=500	¥1,300

※施工治具につき部材色は無指定となります。
 ※固定用輪ゴム付(輪ゴムは消耗品です。)
 複数回ご使用の場合は市販品オーバンド #45 折経180mm×切幅21mmをお求めください。



マイティウッド間仕切タイプA
120サイズ ノーブルブラウン

現場組立フェンス MIGHTY WOOD

実用新案取得済 受注生産

マイティウッド 間仕切タイプA 120サイズ

両面表仕様で内も外も演出できる間仕切フェンス。

1000mmピッチで設置した柱に板(スライド枠取付済み)を差し込むだけで美しいウッドフェンスが仕上がります。

施工の容易性と両面仕様にしたことにより内も外も演出することが可能になりました。

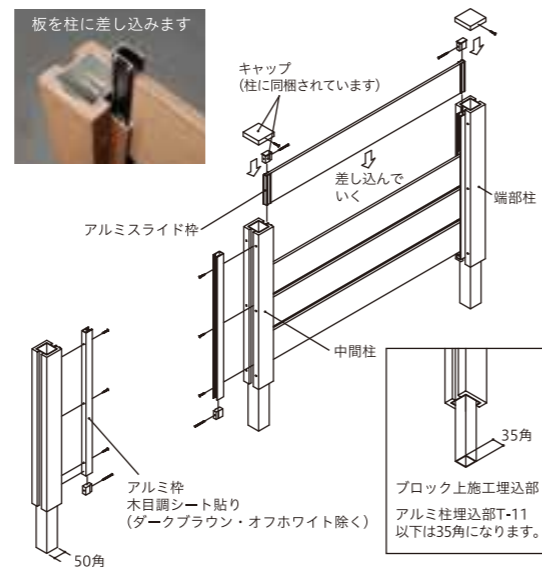
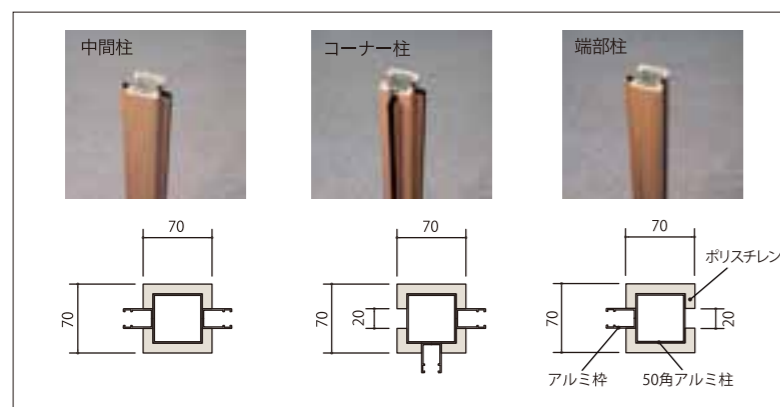
柱と柱の間に板を挟み込む仕様なのでフェンスに表と裏がなく隣地境界などにも使用できます。

柱が太く、角パイプが出ている仕様の為、高さが求められる現場やブロック上の施工(4~8型 H1200mm以下)が可能です。

※板と板の間隔は15mmのみとなります。(別途特注にて隙間変更等のサイズオーダー可)

■ 施工に際して

※柱にアルミ枠を取り付けます。※アルミ枠は現場取付です。
※柱を1000mmピッチで建てた後、板を上から差し込んでください。
(アルミスライド枠は板に取付けられています)



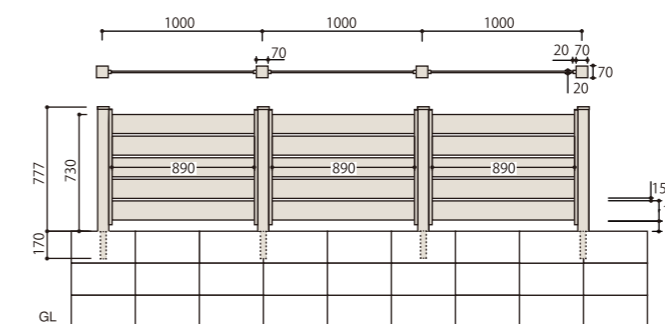
■ カラー

ベーシック (木目調)	ダークブラウン DB	シンプルウッド SW	ノーブルブラウン NB	チークブラウン TB	オフホワイト OW
リアルウッド	ダークブラウン DBR	ノーブルブラウン NBR	リアルウッドとは? 板にリアルな木目加工を施しました。(両面) 木目調パターン転写加工により木材の凹凸を表現しました。		

※リサイクル材を使用しているため、色の濃淡や色調変化、木目模様が多量異なる場合があります。

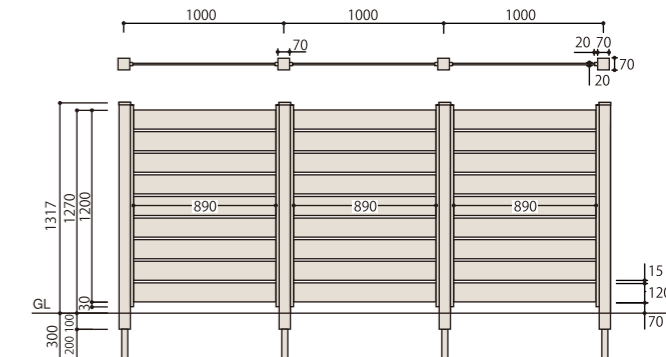
■ 拾い出し例 (参考セット価格)

5型 (ブロック上に施工した例)
間仕切タイプA 120板X5 T-7、H=730



3スパン/3m	中間柱 5型(T-7)	2本	¥21,000	合計 ¥67,900 /セット
	端部柱 5型(T-7)	2本	¥18,400	
	板 120サイズ(最上段)	3段	¥5,700	
	120サイズ(中間・最下段)	12段	¥22,800	

9型 ※H1200超のブロック上の施工はできません。
間仕切タイプA 120板X9 T-13、H=1270



3スパン/3m	中間柱 9型(T-13)	2本	¥36,000	合計 ¥119,100 /セット
	端部柱 9型(T-13)	2本	¥31,800	
	板 120サイズ(最上段)	3段	¥5,700	
	120サイズ(中間・最下段)	24段	¥45,600	

■ 価格

※別途運賃がかかる場合がございます。

柱(アルミ枠同梱)

型	板(段) 120サイズ	ブロック 施工	板上端高さ H (GL+mm)	埋込柱長さ (mm)	埋込アルミ柱長さ (mm)	埋込柱長さ 計 (mm)	定 価		対応カラー
							中間柱・コーナー柱	端部柱	
4型 (T-6)	4	可	595	0	170	170	¥9,400	¥8,300	DB SW NB TB OW
5型 (T-7)	5	可	730	0	170	170	¥10,500	¥9,200	
6型 (T-9)	6	可	865	0	170	170	¥11,700	¥10,300	
7型 (T-10)	7	可	1000	0	170	170	¥12,700	¥11,100	
8型 (T-11)	8	可	1135	0	170	170	¥14,700	¥12,900	
9型 (T-13)	9	-	1270	100	200	300	¥18,000	¥15,900	
10型 (T-14)	10	-	1405	100	200	300	¥18,600	¥16,400	
11型 (T-15)	11	-	1540	100	300	400	¥19,500	¥17,200	
12型 (T-17)	12	-	1675	100	300	400	¥21,300	¥18,700	
13型 (T-18)	13	-	1810	100	300	400	¥22,200	¥19,500	
14型 (T-19)	14	-	1945	100	300	400	¥23,800	¥20,900	
15型 (T-21)	15	-	2080	100	400	500	¥24,500	¥21,400	
16型 (T-22)	16	-	2215	100	400	500	¥24,900	¥21,600	

※柱はリアルウッドタイプはありません。
※対応カラー：DB・SW・NB・TB・OW (キャップカラー：キャップはNBとTBはそれぞれ共通色になります。)
※キャップは柱と同梱しております。

板(アルミスライド枠付)

型	板	サイズ	段種類	高さ(mm)	厚み(mm)	長さL(mm)	定 価	対応カラー
最上段	間仕切タイプA(ベーシック(木目調))	120サイズ	最上段	120	10	935	¥1,900	DB SW NB TB OW
			中間・最下段	135	10	935	¥1,900	
中間・最下段	間仕切タイプA(リアルウッド)	120サイズ	最上段	120	10	935	¥2,000	DBR NBR
			中間・最下段	135	10	935	¥2,000	

※各板にはスライド枠を取付けて出荷します。
※最上段は隙間なし、中間・最下段は隙間15mmとなります。



マイティウッド間仕切タイプA
120+45 サイズ ダークブラウン

現場組立フェンス MIGHTY WOOD

実用新案取得済 受注生産

マイティウッド 間仕切タイプA 120+45 サイズ

両面表仕様で内も外も演出できる間仕切フェンス。

1000mmピッチで設置した柱に板(スライド枠取付済み)を差込むだけで美しいウッドフェンスが仕上がります。

施工の容易性と両面仕様にしたことにより内も外も演出することが可能になりました。

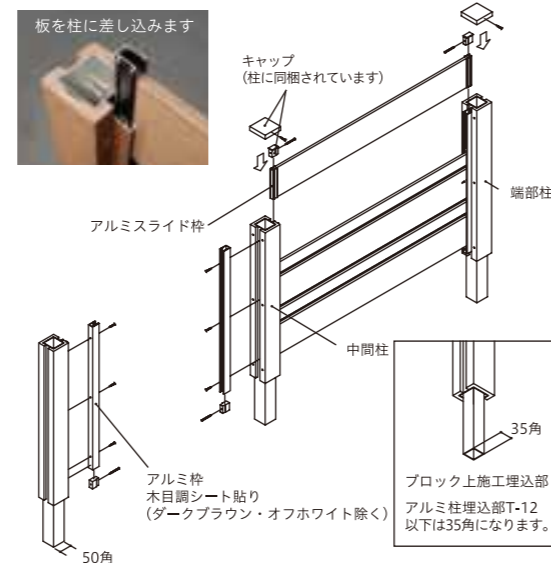
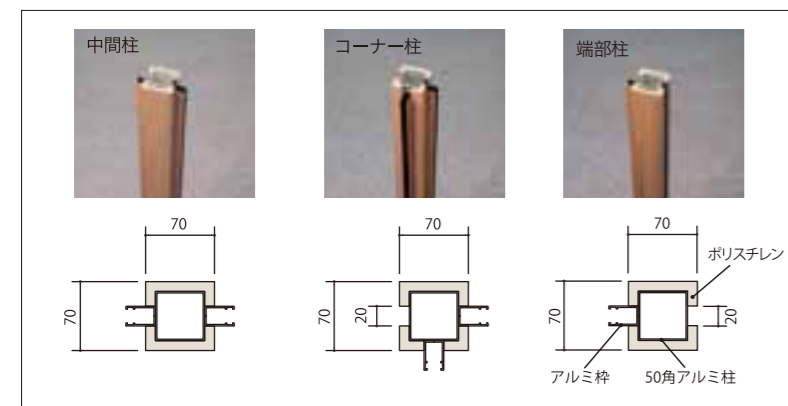
柱と柱の間に板を挟み込む仕様なのでフェンスに表と裏がなく隣地境界などにも使用できます。

柱が太く、角パイプが出ている仕様の為、高さが求められる現場やブロック上の施工(M5~M11型 H1200mm以下)が可能です。

※板と板の隙間は15mmのみとなります。(別途特注にて隙間変更等のサイズオーダー可)

■ 施工に際して

※柱にアルミ枠を取り付けます。※アルミ枠は現場取付です。
※柱を1000mmピッチで建てた後、板を上から差し込んでください。
(アルミスライド枠は板に取付けられております)



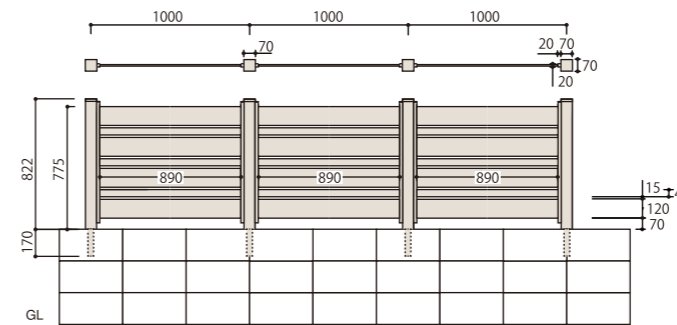
■ カラー

ベーシック (木目調)	ダークブラウン DB	シンプルウッド SW	ノーブルブラウン NB	チークブラウン TB	オフホワイト OW
リアルウッド	ダークブラウン DBR	ノーブルブラウン NBR	リアルウッドとは？ 板にリアルな木目加工を施しました。(両面) 木目調パターン転写加工により木材の凹凸を表現しました。		

※リサイクル材を使用しているため、色の濃淡や色調変化、木目模様が多量異なる場合があります。

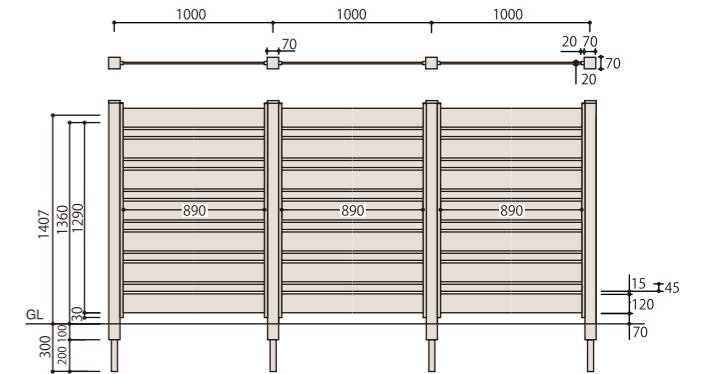
■ 拾い出し例 (参考セット価格)

M7型 (ブロック上に施工した例)
間仕切タイプA Mタイプ7型、T-8 H=775



3スパン/3m	中間柱 M7型(T-8)	2本	¥22,200	合計 ¥71,100 /セット
	端部柱 M7型(T-8)	2本	¥19,800	
	板 120サイズ(最上段)	3段	¥5,700	
	板 120+45サイズ(中間・最下段)	9段	¥23,400	

M13型 ※H1200超のブロック上の施工はできません。
間仕切タイプA Mタイプ13型、T14 H=1360



3スパン/3m	中間柱 M13型(T-14)	2本	¥34,400	合計 ¥117,100 /セット
	端部柱 M13型(T-14)	2本	¥30,200	
	板 120サイズ(最上段)	3段	¥5,700	
	板 120+45サイズ(中間・最下段)	18段	¥46,800	

■ 価格

※別途運賃がかかる場合がございます。

柱(アルミ枠同梱)

型	板(段)		ブロック 施工	板上端高さ H(GL+mm)	埋込柱長さ (mm)	埋込アルミ柱長さ (mm)	埋込柱長さ 計(mm)	定 価		対応カラー
	120+45サイズ	120サイズ						中間柱・コーナー柱	端部柱	
M5型(T-6)	2	1	可	580	0	170	170	¥9,400	¥8,300	DB
M7型(T-8)	3	1	可	775	0	170	170	¥11,100	¥9,900	
M9型(T-10)	4	1	可	970	0	170	170	¥12,600	¥11,100	SW
M11型(T-12)	5	1	可	1165	0	170	170	¥15,500	¥13,600	NB
M13型(T-14)	6	1	-	1360	100	200	300	¥17,200	¥15,100	
M15型(T-16)	7	1	-	1555	100	300	400	¥19,500	¥17,200	TB
M17型(T-18)	8	1	-	1750	100	300	400	¥22,100	¥19,400	
M19型(T-19)	9	1	-	1945	100	300	400	¥24,100	¥21,200	OW
M21型(T-21)	10	1	-	2140	100	400	500	¥24,700	¥21,500	

※柱はリアルウッドタイプはありません。
※対応カラー：DB・SW・NB・TB・OW (キャップカラー：キャップはNBとTBはそれぞれ共通色になります。)
※キャップは柱と同梱しております。

板(アルミスライド枠付)

型	板	サイズ	段種類	高さ(mm)	厚み(mm)	長さL(mm)	定 価	対応カラー
最上段	間仕切タイプA(ベーシック(木目調))	120サイズ	最上段	120	10	935	¥1,900	DB SW NB TB OW
		120+45サイズ	中間・最下段	195	10	935	¥2,600 ^{※1}	
中間・最下段	間仕切タイプA(リアルウッド)	120サイズ	最上段	120	10	935	¥2,000	
		120+45サイズ	中間・最下段	195	10	935	¥2,700 ^{※1}	

※各板にはスライド枠を取付けて出荷します。
※最上段は隙間なし、中間・最下段は隙間15mmとなります。
※1 120+45サイズ板にスライド枠を取付けした定価です。



マイティウッド間仕切タイプA
トリム58 オフホワイト

現場組立フェンス MIGHTY WOOD

実用新案取得済 受注生産

マイティウッド 間仕切タイプA トリム 58

両面表仕様で内も外も演出できる間仕切フェンス。

1000mmピッチで設置した柱に板(スライド枠取付済み)を差込むだけで美しいウッドフェンスが仕上がります。

施工の容易性と両面仕様にしたことにより内も外も演出することが可能になりました。

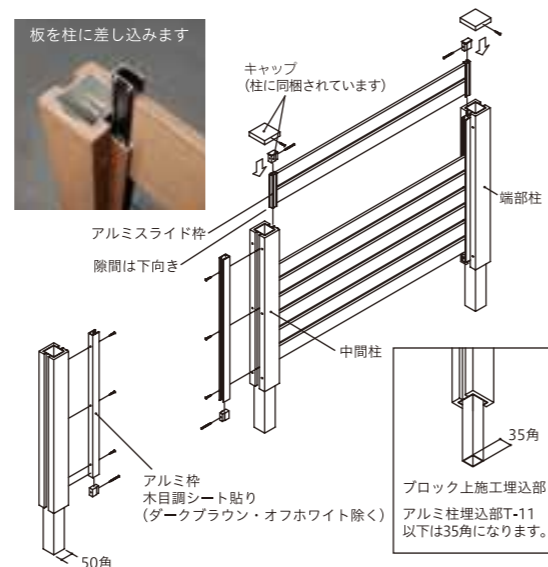
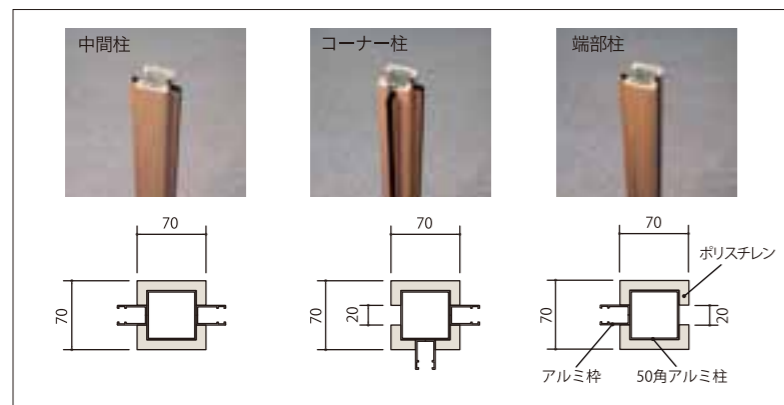
柱と柱の間に板を挟み込む仕様なのでフェンスに表と裏がなく隣地境界などにも使用できます。

柱が太く、角パイプが出ている仕様の為、高さが求められる現場やブロック上の施工(4~8型 H1200mm以下)が可能です。

※板と板の隙間は9.5mmのみとなります。(別途特注にて隙間変更等のサイズオーダー可)

■ 施工に際して

※柱にアルミ枠を取り付けます。※アルミ枠は現場取付です。
※柱を1000mmピッチで建てた後、板を上から差し込んでください。
(アルミスライド枠は板に取付けられております)



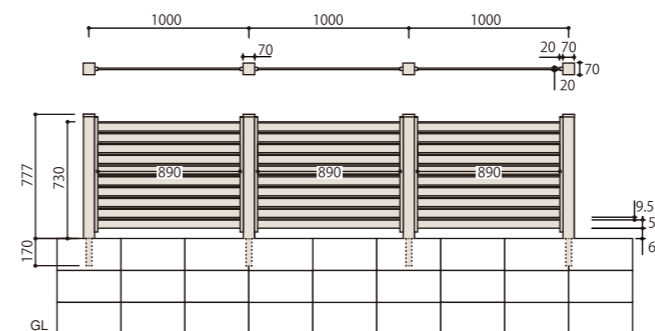
■ カラー

ベーシック (木目調)	ダークブラウン DB	シンプルウッド SW	ノーブルブラウン NB	チークブラウン TB	オフホワイト OW
----------------	------------	------------	-------------	------------	-----------

※リサイクル材を使用しているため、色の濃淡や色調変化、木目模様が多少異なる場合があります。

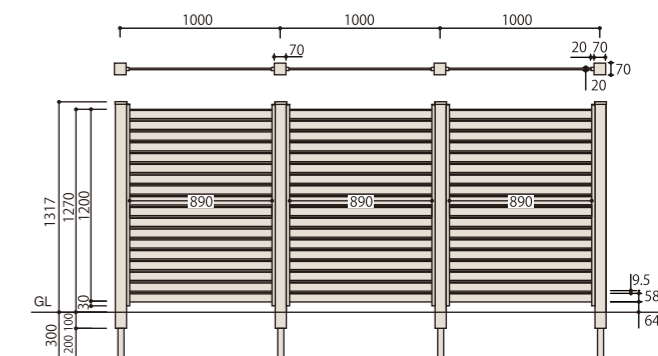
■ 拾い出し例 (参考セット価格)

5型 (ブロック上に施工した例)
間仕切りタイプA (トリム58X2サイズ) ×5段、T-7、H=730



3スパン/3m	中間柱 5型(T-7)	2本	¥21,000	合計 ¥66,400 /セット
	端部柱 5型(T-7)	2本	¥18,400	
	板 トリム58X2サイズ(最上段)	3段	¥5,400	
	トリム58X2サイズ(中間)	9段	¥16,200	
	トリム58X2サイズ(最下段)	3段	¥5,400	

9型 ※H1200超のブロック上の施工はできません。
間仕切りタイプA (トリム58X2サイズ) ×9段、T-13、H=1270



3スパン/3m	中間柱 9型(T-13)	2本	¥36,000	合計 ¥116,400 /セット
	端部柱 9型(T-13)	2本	¥31,800	
	板 トリム58X2サイズ(最上段)	3段	¥5,400	
	トリム58X2サイズ(中間)	21段	¥37,800	
	トリム58X2サイズ(最下段)	3段	¥5,400	

■ 価格

※別途運賃がかかる場合がございます。

柱(アルミ枠同梱)

型	板(段) トリム58X2サイズ	ブロック 施工	板上端高さ H (GL+mm)	埋込柱長さ (mm)	埋込アルミ柱長さ (mm)	埋込柱長さ 計 (mm)	定 価		対応カラー
							中間柱・コーナー柱	端部柱	
4型 (T-6)	4	可	595	0	170	170	¥9,400	¥8,300	DB SW NB TB OW
5型 (T-7)	5	可	730	0	170	170	¥10,500	¥9,200	
6型 (T-9)	6	可	865	0	170	170	¥11,700	¥10,300	
7型 (T-10)	7	可	1000	0	170	170	¥12,700	¥11,100	
8型 (T-11)	8	可	1135	0	170	170	¥14,700	¥12,900	
9型 (T-13)	9	-	1270	100	200	300	¥18,000	¥15,900	
10型 (T-14)	10	-	1405	100	200	300	¥18,600	¥16,400	
11型 (T-15)	11	-	1540	100	300	400	¥19,500	¥17,200	
12型 (T-17)	12	-	1675	100	300	400	¥21,300	¥18,700	
13型 (T-18)	13	-	1810	100	300	400	¥22,200	¥19,500	
14型 (T-19)	14	-	1945	100	300	400	¥23,800	¥20,900	
15型 (T-21)	15	-	2080	100	400	500	¥24,500	¥21,400	
16型 (T-22)	16	-	2215	100	400	500	¥24,900	¥21,600	

※柱はリアルウッドタイプはありません。
※対応カラー：DB・SW・NB・TB・OW (キャップカラー：キャップはNBとTBはそれぞれ共通色になります。)
※キャップは柱に同梱しております。

板(アルミスライド枠付)

型	板	サイズ	段種類	高さ(mm)	厚み(mm)	長さL(mm)	定 価	対応カラー
最上段 135	間仕切タイプA (ベーシック(木目調))	トリム58X2 サイズ	最上段	135	10	935	¥1,800 ^{※1}	DB SW NB TB OW
中間 135			中間	135	10	935	¥1,800 ^{※1}	
最下段 120			最下段	120	10	935	¥1,800 ^{※1}	

※各板にスライド枠を取付けて出荷します。
※隙間9.5mmとなります。
※1 トリム58板X2枚にスライド枠を取付けた定価です。



マイティウッド間仕切タイプA 120サイズ
120サイズ チークブラウン
ロートアルミPA型

現場組立フェンス **MIGHTY WOOD**

実用新案取得済 受注生産

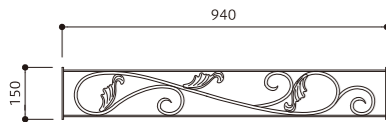
マイティウッド 間仕切タイプA 組合せ

間仕切フェンスにデザインパネルを組合せより華やかな演出を。

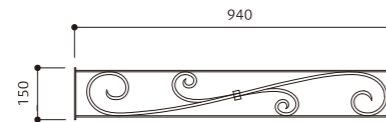
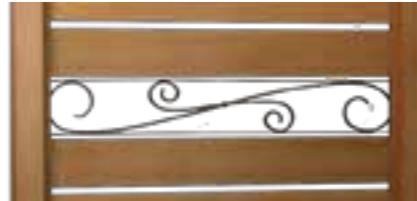
3タイプのロートアルミ製デザインパネルを組合せることが可能です。上段に取付けて少しだけ内側を見せる様にしたたり、下段に取付けて外側の風景を内側から見える様にしたたり、さまざまな演出が可能になりました。

■ 製品の特徴

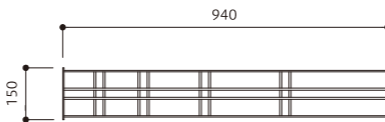
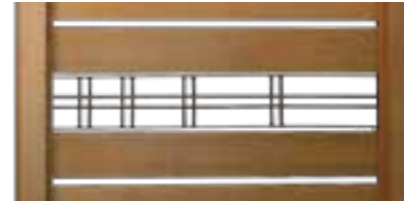
ロートアルミ PA 型



ロートアルミ PB 型



ロートアルミ PC 型



■ 価格

品名	型	寸法	定価	対応カラー
マイティウッド間仕切タイプA ロートアルミ	PA型	L940XW150XD10	¥21,600	黒
	PB型		¥21,600	
	PC型		¥21,600	

※120サイズ（木目調）との差額は1枚あたり¥19,700となります。
※120サイズ（リアルウッド）との差額は1枚あたり¥19,600となります。
※ロートアルミは切詰めできません。柱間芯々1000mm施工のみの対応となります。

※120サイズのフェンス価格に必要な枚数分の差額を加算ください。
※ロートアルミの上下連続取付はできません。
※ロートアルミ上下板間の隙間は7.5mmとなります。

CASE INTRODUCTION

事例紹介 (カラーコーディネート事例)

異なるサイズ+色の組合せ

MIGHTY WOOD マイティウッド 間仕切タイプA 120+45 サイズ

ダークブラウン 120サイズ (隙間15mm)
+
ダークブラウン 45サイズ (隙間15mm)
+
オフホワイト 120サイズ (隙間15mm)
+
オフホワイト 45サイズ (隙間15mm)



～120サイズと45サイズを交互に配置+色を変えリズムをつける～

異なるサイズ+色の組合せ

MIGHTY WOOD マイティウッド 間仕切タイプA 120+45 サイズ

チークブラウン 120サイズ (隙間15mm)
+
オフホワイト 45サイズ (隙間15mm)

※「異なる板幅の組合せの場合」
柱長さが特注長さとなります。
詳細はお問い合わせください。



～120サイズに45サイズを2本追加してオリジナルを演出～

フェンス下部に植栽を配置

MIGHTY WOOD マイティウッド 間仕切タイプA 120 サイズ

チークブラウン 120サイズ (隙間15mm)



～隣地境界のブロックとフェンスの組合せ。植栽とのコーディネート～

内開き 右吊元 隙間20mm

外開き 右吊元 隙間なし



W08-H12 チークブラウン

W08-H12 ノーブルブラウン

※写真は右吊元（外観）になります。左吊元（外観）も可能です。※門扉板材隙間変更も可能です。（隙間無し・10mm～(5mm単位)）

現場組立門扉・工場ユニット門扉 **MIGHTY-MONPI Type-A** NEW 新製品 受注生産

マイティ門扉タイプA

お庭全体を木目調フェンス素材で
トータルコーディネート。

フェンスから門扉まで、お庭全体を木目調フェンス素材でトータルコーディネートしてみませんか？
同一素材でのトータルコーディネートは、一体感のある落ち着いた空間を演出できます。

仕様

門扉パネル材	現場組立 または 工場ユニット マイティウッド同等 カラー参照
門柱	アルミ 70角・105角：ブラウン・ホワイト 持ち送り+ヒンジ：ブラック・ステンカラー H14 超サイズは持ち送り+ヒンジが3箇所になります。
門扉アルミ枠	ブラウン・ホワイト H14 超サイズは中棧が入ります。
動作	片内開き・片外開き
錠	アルミダイキャスト製 シリンダー錠 ブラック・ステンカラー ※錠等の部品・仕様は予告無く変更する場合がございます。
現場組立	門扉の板材を施工現場にて組み立てます。 (現場のフェンス板材と意匠を合わせる時に便利です。)
工場ユニット	門扉の板材を工場で組み立てて納品します。

■ヒンジ仕様（持ち送りタイプ）



内開き



外開き

門扉裏面(写真は内開き・隙間 20mm)



カラー

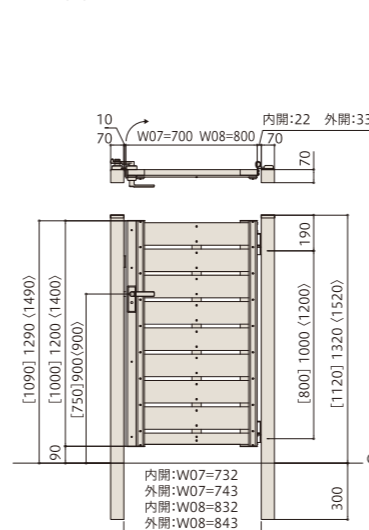
デコ	門扉 パネル色	モカ MC	ナチュラル NL	セピア SE	マロン MR	パールホワイト PW				
	門柱・門扉アルミ材 錠	ブラウン ブラック	ブラウン ブラック	ブラウン ブラック	ブラウン ブラック	ホワイト ステンカラー				
Sライン	門扉 パネル色	ダークブラウン DBS	シンプルウッド SWS	ノーブルブラウン NBS	チークブラウン TBS	オフホワイト OWS	ライトグレー RGS	グレー GS	イエローグリーン YGS	
	門柱・門扉アルミ材 錠	ブラウン ブラック	ブラウン ブラック	ブラウン ブラック	ブラウン ブラック	ホワイト ステンカラー	ブラウン ステンカラー	ブラウン ステンカラー	ブラウン ブラック	
ベーシック (木目調)	門扉 パネル色	ダークブラウン DB	シンプルウッド SW	ノーブルブラウン NB	チークブラウン TB	オフホワイト OW	ライトグレー RG	グレー G	イエローグリーン YG	
	門柱・門扉アルミ材 錠	ブラウン ブラック	ブラウン ブラック	ブラウン ブラック	ブラウン ブラック	ホワイト ステンカラー	ブラウン ステンカラー	ブラウン ステンカラー	ブラウン ブラック	
リアルウッド	門扉 パネル色	ダークブラウン DBR		ノーブルブラウン NBR						
	門柱・門扉アルミ材 錠	ブラウン ブラック		ブラウン ブラック						

※リサイクル材を使用しているため、色の濃淡や色調変化、木目模様が多少異なる場合がございます。

価格・寸法

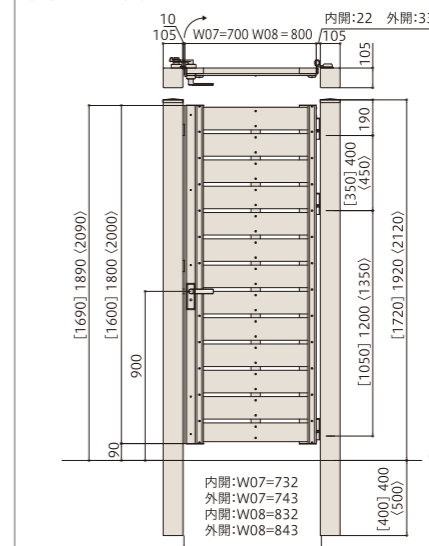
門柱仕様（標準）

図は W07-H12 内開き・右吊元・120 板 隙間 20mm を示す。
[] : H10 () : H14



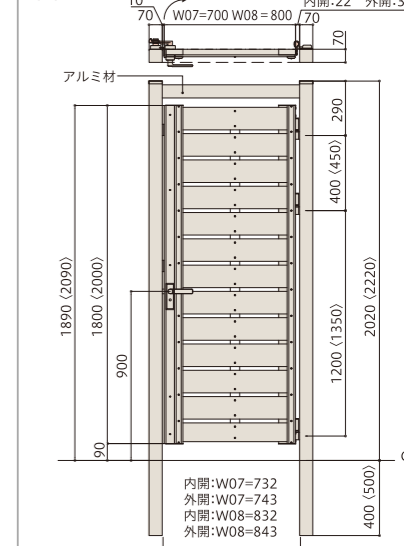
門柱仕様（高尺）

図は W07-H18 内開き・右吊元・120 板 隙間 20mm を示す。
[] : H16 () : H20



くぐり戸仕様（高尺）

図は W07-H18 内開き・右吊元・120 板 隙間 20mm を示す。
() : H20



現場組立門扉

門扉の板材を施工現場にて組み立てます。
(現場のフェンス板材と意匠を合わせる時に便利です。)

規格 (扉本体寸法)	門柱寸法	定価 (内開き)	定価 (外開き)	
W700XH1000 (W07-H10)	70 角	¥ 83,000	¥ 88,000	
W700XH1200 (W07-H12)		¥ 89,100	¥ 94,100	
W700XH1400 (W07-H14)		¥ 95,600	¥ 100,600	
W700XH1600 (W07-H16)		¥ 135,900	¥ 143,400	
W700XH1800 (W07-H18)	105 角	¥ 137,600	¥ 145,100	
W700XH2000 (W07-H20)		¥ 140,300	¥ 147,800	
W800XH1000 (W08-H10)		70 角	¥ 83,500	¥ 88,500
W800XH1200 (W08-H12)			¥ 89,600	¥ 94,600
W800XH1400 (W08-H14)	¥ 100,000		¥ 105,000	
W800XH1600 (W08-H16)	¥ 140,800		¥ 148,300	
W800XH1800 (W08-H18)	105 角	¥ 143,200	¥ 150,700	
W800XH2000 (W08-H20)		¥ 146,400	¥ 153,900	

くぐり戸仕様（現場組立門扉）

規格 (扉本体寸法)	門柱寸法	定価 (内開き)	定価 (外開き)
W700XH1800 (W07-H18)	70 角	¥ 137,600	¥ 145,100
W700XH2000 (W07-H20)		¥ 140,300	¥ 147,800
W800XH1800 (W08-H18)		¥ 146,200	¥ 153,700
W800XH2000 (W08-H20)		¥ 149,400	¥ 156,900

工場ユニット門扉

門扉の板材を工場で組み立てて納品します。

規格 (扉本体寸法)	門柱寸法	定価 (内開き)	定価 (外開き)	
W700XH1000 (W07-H10)	70 角	¥ 85,000	¥ 90,000	
W700XH1200 (W07-H12)		¥ 91,100	¥ 96,100	
W700XH1400 (W07-H14)		¥ 97,600	¥ 102,600	
W700XH1600 (W07-H16)		¥ 138,900	¥ 146,400	
W700XH1800 (W07-H18)	105 角	¥ 140,600	¥ 148,100	
W700XH2000 (W07-H20)		¥ 143,300	¥ 150,800	
W800XH1000 (W08-H10)		70 角	¥ 85,500	¥ 90,500
W800XH1200 (W08-H12)			¥ 91,600	¥ 96,600
W800XH1400 (W08-H14)	¥ 102,000		¥ 107,000	
W800XH1600 (W08-H16)	¥ 143,800		¥ 151,300	
W800XH1800 (W08-H18)	105 角	¥ 146,200	¥ 153,700	
W800XH2000 (W08-H20)		¥ 149,400	¥ 156,900	

くぐり戸仕様（工場ユニット門扉）

規格 (扉本体寸法)	門柱寸法	定価 (内開き)	定価 (外開き)
W700XH1800 (W07-H18)	70 角	¥ 140,600	¥ 148,100
W700XH2000 (W07-H20)		¥ 143,300	¥ 150,800
W800XH1800 (W08-H18)		¥ 146,200	¥ 153,700
W800XH2000 (W08-H20)		¥ 149,400	¥ 156,900

※価格はセット価格です。(パネル：デコ・Sライン・ベーシック(木目調)・リアルウッド共通・門柱：アルミ枠・錠・部品一式が含まれます。)

※ご発注の際に、吊元左右と門扉板材隙間(隙間無し・10mm～(5mm単位))を指定ください。 ※施工時、外観吊元柱の左右の変更はできません。

内開き 隙間20mm

内開き 隙間なし



アルミ枠：ブラウン
門扉パネル材：ダークブラウン
門柱：スモークブラウン
錠：ブラック

アルミ枠：ブラウン
門扉パネル材：ダークブラウン
門柱：スモークブラウン
錠：ブラック

※写真は右吊元（外観）、錠左側（左吊元、錠右側も可能です。※門扉板材隙間変更も可能です。（隙間無し・10mm～（5mm単位））

工場ユニット門扉 F-MONPI Type-S

受注生産

F 門扉タイプS (片内開き専用)

フェンスから門扉までトータルコーディネート。

フェンスから門扉まで、お庭をトータルコーディネートしてみませんか？ F 門扉タイプS はマイティウッドやスレンダーポールと同素材で作られているため、素材の色や質感を統一した一体感のあるコーディネートが可能になりました。

仕様

門扉パネル材	工場ユニット マイティウッド 同等 木目調 8色、リアルウッド 2色
門柱	スレンダーポール同等 5色：70角 持ち送り+ヒンジ：ブラック・ステンカラー
門扉アルミ枠	ブラウン・ホワイト
動作	片内開き専用
錠	アルミダイキャスト製 シリンダー錠 2色

※錠等の部品・仕様は予告無く変更する場合がございます。

■ヒンジ仕様（持ち送りタイプ）



(写真はマイティ門扉タイプA)

門扉裏面(写真は内開き・隙間なし)



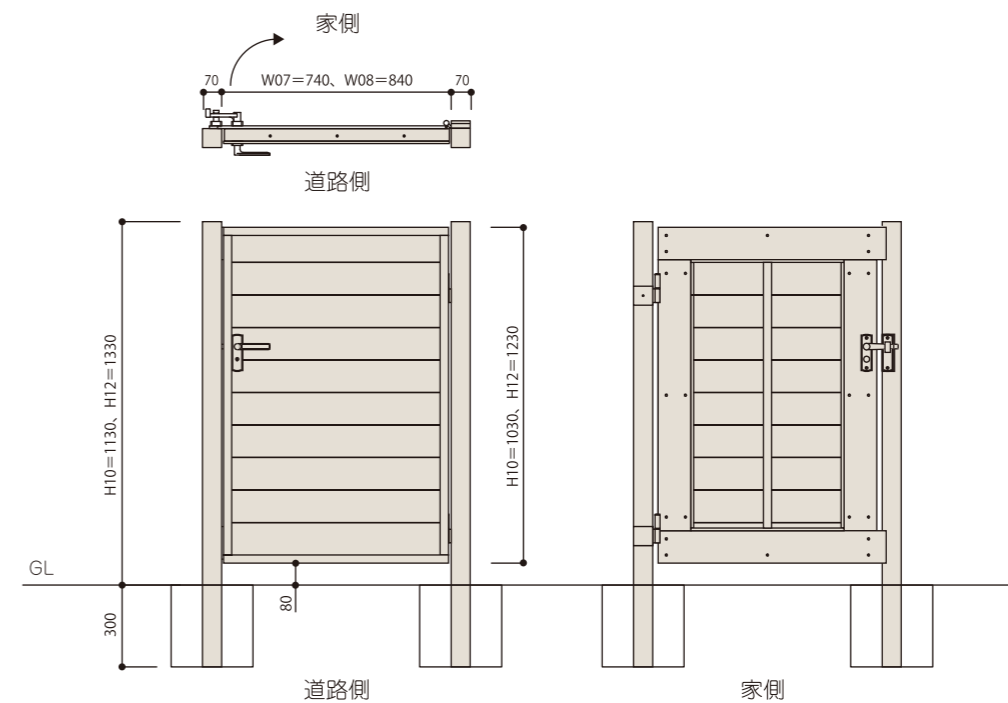
カラー

ベーシック (木目調)	門扉 パネル色	ダークブラウン DB	シンプルウッド SW	ノーブルブラウン NB	チークブラウン TB	オフホワイト OW	ライトグレー RG	グレー G	イエローグリーン YG
	門柱	スモークブラウンSB	ソフトプレーンSP	レッシュブラウンRB	オークブラウンOB	アイポリホワイトAW	スモークブラウンSB	スモークブラウンSB	スモークブラウンSB
リアルウッド	門扉 パネル色	ダークブラウン DBR		ノーブルブラウン NBR					
	門柱	スモークブラウンSB		レッシュブラウンRB					
	門扉アルミ枠	ブラウン	ブラック	ブラック	ブラック	ホワイト	ブラック	ブラック	ブラック
	錠	ブラック	ブラック	ブラック	ブラック	ステンカラー	ステンカラー	ステンカラー	ブラック

※ライトグレー、グレー、イエローグリーンは同系色の柱はございません。

※リサイクル材を使用しているため、色の濃淡や色調変化、木目模様が多少異なる場合がございます。

価格・寸法



※図面は外観右吊元、錠左側（左吊元、錠右側も可能です）

工場ユニット門扉

規格（扉本体寸法）	定 価	ご発注時にご指定ください	
		外観吊元左右	門扉板材隙間（10mm～（5mm単位））
W700XH1000(W07-H10)	¥85,000 / セット	右吊元 または 左吊元	隙間なし・10mm・15mm・20mm・30mm
W700XH1200(W07-H12)	¥91,100 / セット		
W800XH1000(W08-H10)	¥85,500 / セット		
W800XH1200(W08-H12)	¥91,600 / セット		

※価格はセット価格です。
(パネル：ベーシック(木目調)・リアルウッド共通・門柱・アルミ枠・錠・部品一式が含まれます。)
※F 門扉タイプS は片内開き専用になります。外開きには対応していません。

※ご発注の際に、吊元左右と門扉板材隙間(隙間無し・10mm～(5mm単位))を指定ください。 ※施工時、外観吊元柱の左右の変更はできません。



ラインスタイルLタイプT-20 シンプルウッド 隙間35mm

セミユニットフェンス LINE STYLE

実用新案取得済 受注生産

ラインスタイルLタイプ[®] (隙間 35mm)

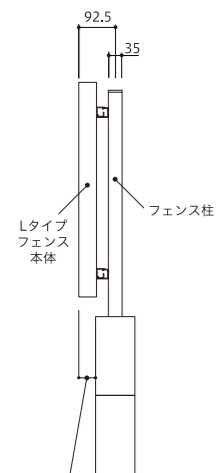
人気の縦格子を低価格で実現。

人気の縦格子に木目調で耐候性のある人工木材を使用し製品化。従来製品に比べ低価格のラインアップです。

また、ラインスタイルL・M・Sタイプは、1つ1つのユニットサイズが小さいため、より施工性が高くなりました。

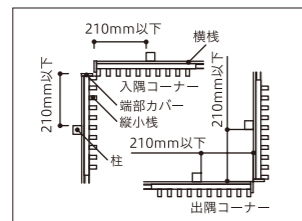
格子ピッチは5mm単位で自由に変更できます。(最小隙間30mm) 別途ご相談ください。

■施工に際して



- ①柱の最上部の横線をネジ止め (φ4×25ドリルネジ) します。
- ②柱の垂直水平を確認して、基礎コンクリート (モルタル) を打設します。
- ③パネルを最上部横線に仮置きします。
- ④残りの中下段の横線を、パネルを基準にして柱に取付けます。
- ⑤各パネルの中心を、横線にネジ止め (φ4×25ドリルネジ) します。

コーナー納まりについて

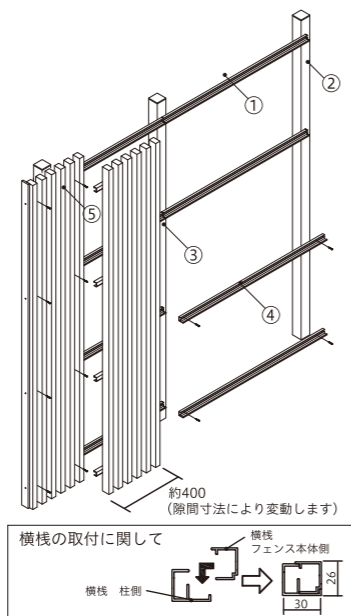


ブロック施工の場合、フェンス本体がブロック幅より外にでる場合があります。

■セット概算価格

型	6m施工の1mあたり
T-6	¥25,100/m
T-8	¥33,200/m
T-10	¥36,600/m
T-12	¥43,500/m
T-14	¥48,100/m
T-16	¥57,600/m
T-18	¥68,500/m
T-20	¥75,500/m

6m 施工した場合の1mあたりの価格になります。(柱・横線含む) 概算価格としてお使いいただき、詳細はお問い合わせください。



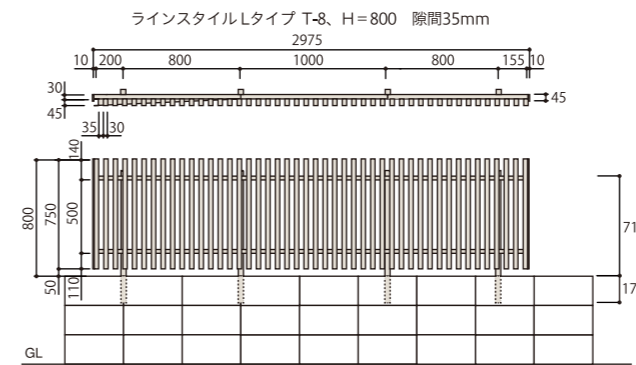
■カラー

縦小柱 端部カバー	ダークブラウン DB	シンプルウッド SW	ノーブルブラウン NB	チークブラウン TB	オフホワイト OW
柱・横線 (アルミ形材)	ブラウン				ホワイト

※リサイクル材を使用しているため、色の濃淡や色調変化、木目模様が多少異なる場合がございます。

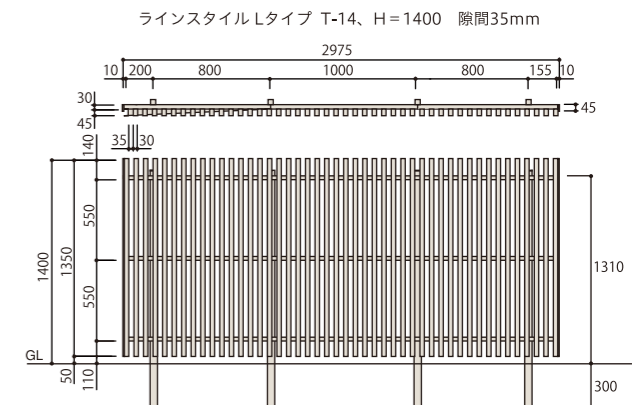
■拾い出し例 (参考セット価格)

T-8型 (ブロック上に施工した例)



3スパン/3m (横線実寸法2955)	縦小柱 (Lタイプ)	柱	T-8	46本	¥82,800	合計
	横線	L2000	2本		¥4,400	¥101,000 /セット
	横線	L1000	2本		¥2,200	

T-14型 ※H1200 超はブロック上の施工はできません。



3スパン/3m (横線実寸法2955)	縦小柱 (Lタイプ)	柱	T-14	46本	¥115,000	合計
	横線	L2000	3本		¥6,600	¥146,900 /セット
	横線	L1000	3本		¥3,300	

■価格

縦小柱(木目調)

型	高さ寸法 (GL~)	寸法	定価 (1本あたり)	対応カラー	
Lタイプ	T-6	600	L550	¥1,300	DB
	T-8	800	L750	¥1,800	
	T-10	1000	L950	¥1,900	SW
	T-12	1200	L1150	¥2,300	
	T-14	1400	L1350	¥2,500	NB
	T-16	1600	L1550	¥3,000	
	T-18	1800	L1750	¥3,400	TB
	T-20	2000	L1950	¥3,800	
					OW

※工場にてW400を目安にパネル組み立てし、出荷します。

柱(アルミ形材)

型	横線段数 (本)	ブロック施工	角寸法 (mm)	柱長さL (mm)	埋込長さ (mm)	定価 (1本あたり)	対応カラー
T-6	2	可	35X35 (t=2)	735	170	¥2,500	ブラウン
T-8		可		880	170	¥2,900	
T-10	3	可	50X50 (t=1.5)	1105	170	¥3,500	
T-12		可		1305	170	¥4,200	
T-14	4	-	60X60 (t=2)	1610	300	¥5,500	ホワイト
T-16		-		1940	400	¥6,100	
T-18		-		2110	400	¥10,200	
T-20		-		2415	500	¥11,000	

横線(アルミ形材)

品名	寸法	定価 (1本あたり)	対応カラー
横線 (取付ネジ付)	L1000XW30XD26	¥1,100	ブラウン ホワイト
	L2000XW30XD26	¥2,200	



ラインスタイルMタイプ T-20 ノーブルブラウン 隙間30mm

セミユニットフェンス LINE STYLE

実用新案取得済 受注生産

ラインスタイル Mタイプ (隙間 30mm)

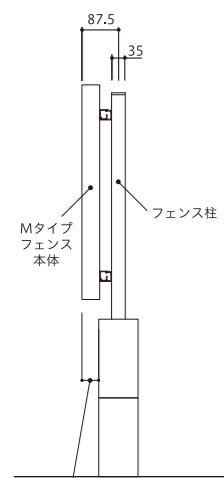
人気の縦格子を低価格で実現。

人気の縦格子に木目調で耐候性のある人工木材を使用し製品化。従来製品に比べ低価格のラインアップです。

また、ラインスタイルL・M・Sタイプは、1つ1つのユニットサイズが小さいため、より施工性が高くなりました。

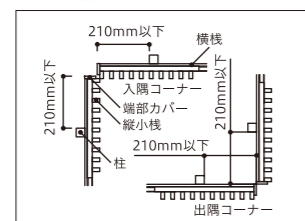
格子ピッチは5mm単位で自由に変更できます。(最小隙間20mm) 別途ご相談ください。

■施工に際して



- ①柱の最上部の横線をネジ止め (φ4×25ドリルネジ) します。
- ②柱の垂直水平を確認して、基礎コンクリート (モルタル) を打設します。
- ③パネルを最上部横線に仮置きします。
- ④残りの中下段の横線を、パネルを基準にして柱に取付けます。
- ⑤各パネルの中心を、横線にネジ止め (φ4×25ドリルネジ) します。

コーナー納まりについて

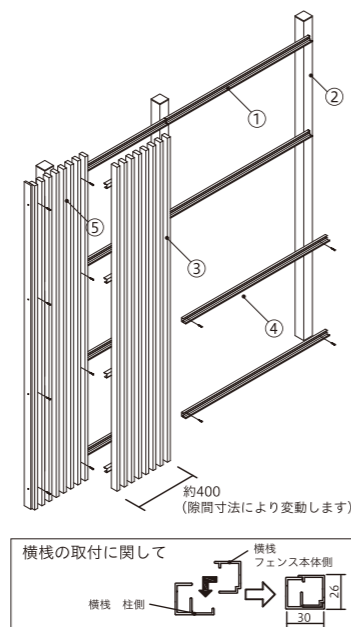


ブロック施工の場合、フェンス本体がブロック幅より外にでる場合があります。

■セット概算価格

型	6m施工の1mあたり
T-6	¥23,200/m
T-8	¥29,600/m
T-10	¥33,400/m
T-12	¥38,200/m
T-14	¥43,800/m
T-16	¥51,600/m
T-18	¥62,300/m
T-20	¥69,300/m

6m 施工した場合の1mあたりの価格になります。(柱・横線含む) 概算価格としてお使いいただき、詳細はお問い合わせください。



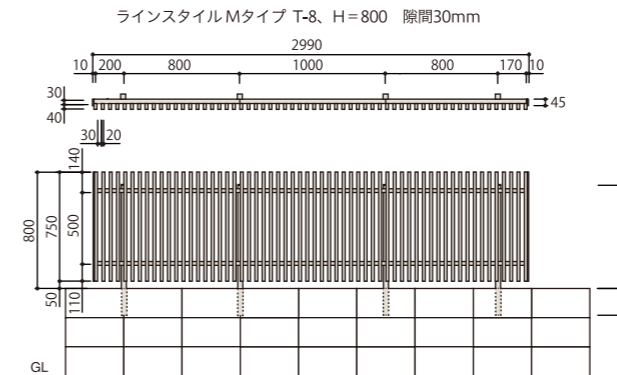
■カラー

縦小棧 端部カバー	ダークブラウン DB	シンプルウッド SW	ノーブルブラウン NB	チークブラウン TB	オフホワイト OW
柱・横棧 (アルミ形材)	ブラウン				ホワイト

※リサイクル材を使用しているため、色の濃淡や色調変化、木目模様が多少異なる場合がございます。

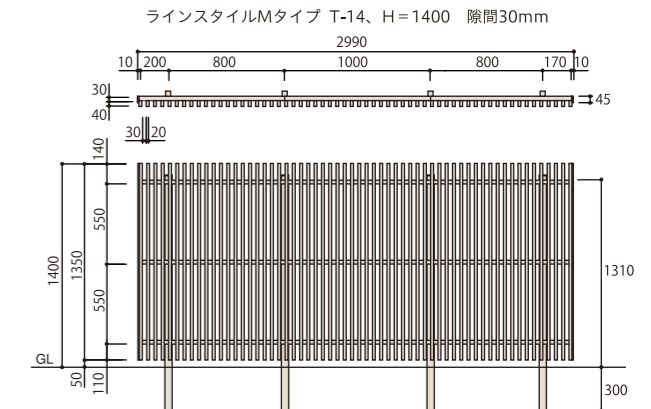
■拾い出し例 (参考セット価格)

T-8型 (ブロック上に施工した例)



3スパン/3m (横棧実寸法2970)	縦小棧 (Mタイプ)	T-8	60本	¥72,000	合計
	柱	T-8	4本	¥11,600	¥90,200 /セット
	横棧	L2000	2本	¥4,400	
	横棧	L1000	2本	¥2,200	

T-14型 ※H1200 超はブロック上の施工はできません。



3スパン/3m (横棧実寸法2970)	縦小棧 (Mタイプ)	T-14	60本	¥102,000	合計
	柱	T-14	4本	¥22,000	¥133,900 /セット
	横棧	L2000	3本	¥6,600	
	横棧	L1000	3本	¥3,300	

■価格

縦小棧(木目調)

型	高さ寸法 (GL~)	寸法	定価 (1本あたり)	対応カラー	
Mタイプ 20 40	T-6	600	L550	¥900	DB SW NB TB OW
	T-8	800	L750	¥1,200	
	T-10	1000	L950	¥1,300	
	T-12	1200	L1150	¥1,500	
	T-14	1400	L1350	¥1,700	
	T-16	1600	L1550	¥2,000	
	T-18	1800	L1750	¥2,300	
T-20	2000	L1950	¥2,600		

※工場にて W400 を目安に
パネル組み立てし、出荷します。

柱(アルミ形材)

型	横棧段数 (本)	ブロック施工	角寸法 (mm)	柱長さL (mm)	埋込長さ (mm)	定価 (1本あたり)	対応カラー
T-6	2	可	35X35 (t=2)	735	170	¥2,500	ブラウン ホワイト
T-8		可		880	170	¥2,900	
T-10	3	可	50X50 (t=1.5)	1105	170	¥3,500	
T-12		可		1305	170	¥4,200	
T-14	4	-	60X60 (t=2)	1610	300	¥5,500	
T-16		-		1940	400	¥6,100	
T-18		-		2110	400	¥10,200	
T-20		-		2415	500	¥11,000	

横棧(アルミ形材)

品名	寸法	定価(1本あたり)	対応カラー
横棧 (取付ネジ付)	L1000XW30XD26	¥1,100	ブラウン ホワイト
	L2000XW30XD26	¥2,200	



ラインスタイルSタイプ T-20 オフホワイト 隙間25mm

セミユニットフェンス LINE STYLE

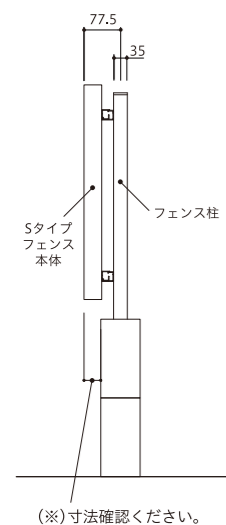
実用新案取得済 受注生産

ラインスタイルSタイプ (隙間 25mm)

人気の縦格子を低価格で実現。

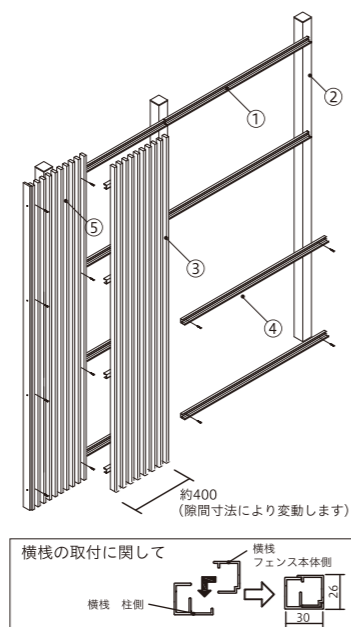
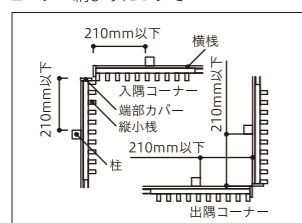
人気の縦格子に木目調で耐候性のある人工木材を使用し製品化。従来製品に比べ低価格のラインアップです。また、ラインスタイルL・M・Sタイプは、1つ1つのユニットサイズが小さいため、より施工性が高くなりました。格子ピッチは5mm単位で自由に変更できます。(最小隙間10mm) 別途ご相談ください。

■施工に際して



- ①柱の最上部の横線をネジ止め (φ4×25ドリルネジ) します。
- ②柱の垂直水平を確認して、基礎コンクリート (モルタル) を打設します。
- ③パネルを最上部横線に仮置きします。
- ④残りの中下段の横線を、パネルを基準にして柱に取り付けます。
- ⑤各パネルの中心を、横線にネジ止め (φ4×25ドリルネジ) します。

コーナー納まりについて



■セット概算価格

型	6m施工の1mあたり
T-6	¥22,700/m
T-8	¥25,600/m
T-10	¥32,400/m
T-12	¥35,700/m
T-14	¥39,800/m
T-16	¥49,100/m
T-18	¥56,300/m
T-20	¥59,800/m

6m 施工した場合の 1m あたりの価格になります。(柱・横線含む) 概算価格としてお使いいただき、詳細はお問い合わせください。

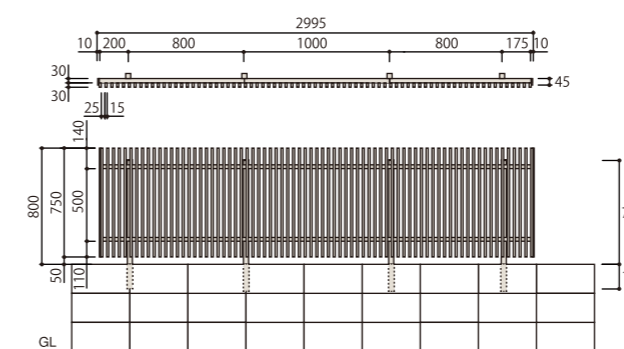
■カラー

縦小棧 端部カバー	ダークブラウン DB	シンプルウッド SW	ノーブルブラウン NB	チークブラウン TB	オフホワイト OW
柱・横棧 (アルミ形材)	ブラウン				ホワイト

※リサイクル材を使用しているため、色の濃淡や色調変化、木目模様が多量異なる場合がございます。

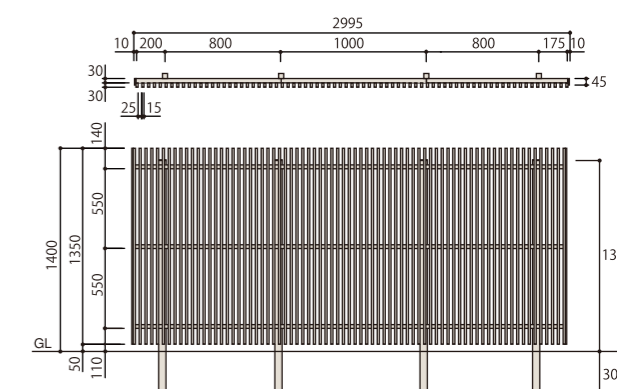
■拾い出し例 (参考セット価格)

T-8型 (ブロック上に施工した例)
ラインスタイルSタイプ T-8、H=800 隙間25mm



3スパン/3m (横棧実寸法2975)	縦小棧 (Sタイプ)	T-8 75本	¥60,000	合計
	柱	T-8 4本	¥11,600	¥78,200 /セット
	横棧	L2000 2本	¥4,400	
	横棧	L1000 2本	¥2,200	

T-14型 ※H1200 超はブロック上の施工はできません。
ラインスタイルSタイプ T-14、H=1400 隙間25mm



3スパン/3m (横棧実寸法2975)	縦小棧 (Sタイプ)	T-14 75本	¥90,000	合計
	柱	T-14 4本	¥22,000	¥121,900 /セット
	横棧	L2000 3本	¥6,600	
	横棧	L1000 3本	¥3,300	

■価格

縦小棧(木目調)

型	高さ寸法 (GL~)	寸法	定価 (1本あたり)	対応カラー	
Sタイプ 	T-6	600	L550	¥700	DB
	T-8	800	L750	¥800	
	T-10	1000	L950	¥1,000	SW
	T-12	1200	L1150	¥1,100	
	T-14	1400	L1350	¥1,200	NB
	T-16	1600	L1550	¥1,500	
	T-18	1800	L1750	¥1,600	TB
	T-20	2000	L1950	¥1,700	
				¥1,700	OW

※工場でW400を目安にパネル組み立てし、出荷します。

柱(アルミ形材)

型	横棧段数 (本)	ブロック施工	角寸法 (mm)	柱長さL (mm)	埋込長さ (mm)	定価 (1本あたり)	対応カラー
T-6	2	可	35X35 (t=2)	735	170	¥2,500	ブラウン
T-8		可		880	170	¥2,900	
T-10	3	可	50X50 (t=1.5)	1105	170	¥3,500	
T-12		可		1305	170	¥4,200	
T-14	4	-	60X60 (t=2)	1610	300	¥5,500	ホワイト
T-16		-		1940	400	¥6,100	
T-18		-		2110	400	¥10,200	
T-20		-		2415	500	¥11,000	

横棧(アルミ形材)

品名	寸法	定価(1本あたり)	対応カラー
横棧 (取付ネジ付)	L1000XW30XD26	¥1,100	ブラウン ホワイト
	L2000XW30XD26	¥2,200	



セミユニットフェンス LINE STYLE

NEW 新製品 実用新案取得済 受注生産

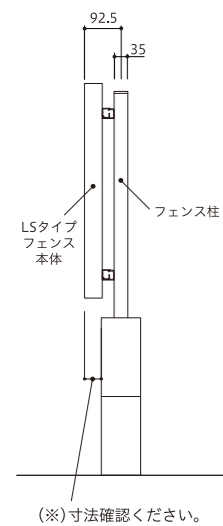
ラインスタイルLSタイプ (隙間 30mm)

縦格子の太さを組み合わせた新たなタイプ。

人気の木目調縦格子フェンス、ラインスタイルL・M・Sタイプに新たな仲間入りです。安定感のあるLタイプと繊細なSタイプ（上下70mmカット※T-6は上下50mmカットになります。）の交互の繰り返しは、縦格子特有の落ち着いた空間に、新たな変化と安らぎを与えてくれます。

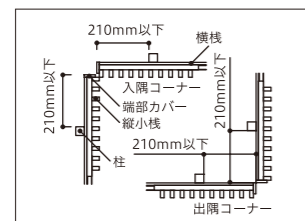
格子ピッチは5mm単位で自由に変更できます。（最小隙間20mm）別途ご相談ください。

■ 施工に際して



- ①柱の最上部の横線をネジ止め（φ4×25ドリルネジ）します。
- ②柱の垂直水平を確認して、基礎コンクリート（モルタル）を打設します。
- ③パネルを最上部横線に仮置きします。
- ④残りの中下段の横線を、パネルを基準にして柱に取付けます。
- ⑤各パネルの中心を、横線にネジ止め（φ4×25ドリルネジ）します。

コーナー納まりについて

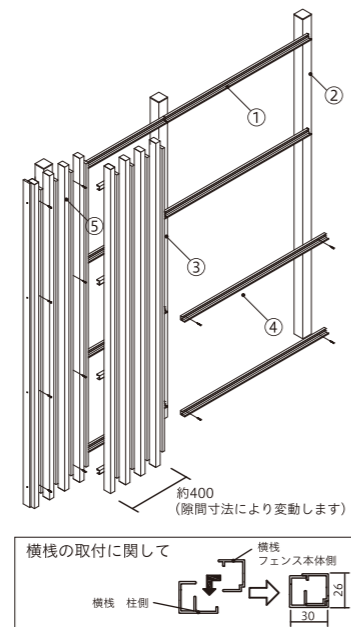


ブロック施工の場合、フェンス本体がブロック幅より外になる場合があります。

■ セット概算価格

型	6m施工の1mあたり
T-6	¥24,200/m
T-8	¥30,300/m
T-10	¥35,000/m
T-12	¥40,500/m
T-14	¥44,900/m
T-16	¥54,300/m
T-18	¥63,800/m
T-20	¥69,500/m

6m 施工した場合の1mあたりの価格になります。（柱・横線含む）概算価格としてお使いいただき、詳細はお問い合わせください。



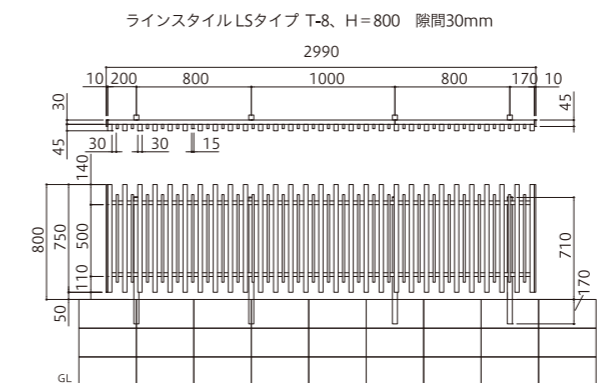
■ カラー

縦小棧 端部カバー	ダークブラウン DB	シンプルウッド SW	ノーブルブラウン NB	チークブラウン TB	オフホワイト OW
柱・横棧 (アルミ形材)	ブラウン				ホワイト

※リサイクル材を使用しているため、色の濃淡や色調変化、木目模様が多少異なる場合がございます。

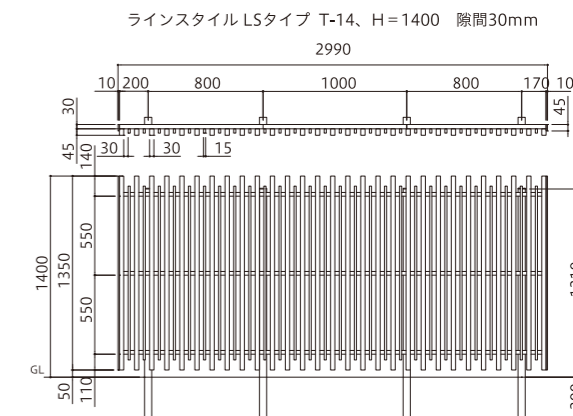
■ 拾い出し例 (参考セット価格)

T-8型 (ブロック上に施工した例)



3スパン/3m (横線実寸2970)	縦小棧 (Lタイプ) T-8	29本	¥52,200	縦小棧 (Sタイプ) T-8	28本	¥22,400	柱 T-8	4本	¥11,600	横棧 L2000	2本	¥4,400	横棧 L1000	2本	¥2,200	合計
															¥92,800	
															/セット	

T-14型 ※H1200 超はブロック上の施工はできません。



3スパン/3m (横線実寸2970)	縦小棧 (Lタイプ) T-14	29本	¥72,500	縦小棧 (Sタイプ) T-14	28本	¥33,600	柱 T-14	4本	¥22,000	横棧 L2000	3本	¥6,600	横棧 L1000	3本	¥3,300	合計
															¥138,000	
															/セット	

■ 価格

縦小棧(木目調)

※LタイプとSタイプが同数の場合、右終端はSタイプとなります。

型	高さ寸法 (GL~)	寸法		定価 (1本あたり)		対応カラー
		Lタイプ	Sタイプ	Lタイプ	Sタイプ	
Lタイプ	30					
Sタイプ	15					
T-6	600	L550	L450	¥1,300	¥700	DB
T-8	800	L750	L610	¥1,800	¥800	DB
T-10	1000	L950	L810	¥1,900	¥1,000	SW
T-12	1200	L1150	L1010	¥2,300	¥1,100	SW
T-14	1400	L1350	L1210	¥2,500	¥1,200	NB
T-16	1600	L1550	L1410	¥3,000	¥1,500	NB
T-18	1800	L1750	L1610	¥3,400	¥1,600	TB
T-20	2000	L1950	L1810	¥3,800	¥1,700	TB

※工場でW400を目安にパネル組み立てし、出荷します。

柱(アルミ形材)

型	横線段数 (本)	ブロック施工	角寸法 (mm)	柱長さL (mm)	埋込長さ (mm)	定価 (1本あたり)	対応カラー
T-6	2	可	35X35 (t=2)	735	170	¥2,500	ブラウン
T-8	2	可		880	170	¥2,900	
T-10	3	可	1105	170	¥3,500		
T-12	3	可	1305	170	¥4,200		
T-14	-	-	50X50 (t=1.5)	1610	300	¥5,500	ホワイト
T-16	-	-	1940	400	¥6,100		
T-18	4	-	60X60 (t=2)	2110	400	¥10,200	
T-20	4	-	2415	500	¥11,000		

横棧(アルミ形材)

品名	寸法	定価(1本あたり)	対応カラー
横棧 (取付ネジ付)	L1000XW30XD26	¥1,100	ブラウン ホワイト
	L2000XW30XD26	¥2,200	



セミユニットフェンス WAVE STYLE

NEW 新製品 実用新案取得済 受注生産

ウェーブスタイル L・M・S・LS タイプ

フリー曲線対応型の新感覚フェンス

人気の木目調縦格子フェンス、ラインスタイルL・M・S・Lタイプがウェーブスタイルとしてラインナップ。低価格帯でのフリー曲線対応が可能になり、微笑みを感じる柔らかな空間が演出できます。これまであきらめかけていた平面プランにチャレンジしてみませんか？

■施工に際して

35 Lタイプ: 92.5
Mタイプ: 87.5
Sタイプ: 77.5

R400の場合
曲線パネル2枚で
納めます。

400

曲線パネル

組立途中

完成時フェンス裏面

セミユニットパネル

●工場出荷時 ●現場にて手曲げ ●横棧継手

- ①柱の最上部の横棧をネジ止め (φ4×25ドリルネジ) します。
- ②柱の垂直水平を確認して、基礎コンクリート (モルタル) を打設します。
- ③パネルを最上部横棧に仮置きします。
- ④残りの中下段の横棧を、パネルを基準にして柱に取付けます。
- ⑤横棧にネジ止め (φ4×25ドリルネジ) します。

(※)寸法確認ください。

ブロック施工の場合、フェンス本体がブロック幅より外にでる場合があります。

■カラー

縦小棧 端部カバー	ダークブラウン DB	シンプルウッド SW	ノーブルブラウン NB	チークブラウン TB	オフホワイト OW
柱・横棧 (アルミ形材)	ブラウン				ホワイト

※リサイクル材を使用しているため、色の濃淡や色調変化、木目模様が多少異なる場合がございます。

ウェーブスタイル 配置設計および積算に関して

- ウェーブスタイルは、フリー曲線対応の新感覚フェンスです。
- 縦小棧の隙間の自由度、現地調査と実際の取付工事間に発生する誤差、生産誤差など、様々な要因に対応可能な仕様となっております。
- 約 400mm を目安にした、半工場組立パネル (セミユニットパネル) の直線・曲線混在の割付けが必要です。
- 曲線用横棧は、内曲げと外曲げ、90度曲げと緩やかな曲線曲げで、弧長全長が変化します。
- 曲線弧長は、400mm・800mm・1200mm から選択いただけます。

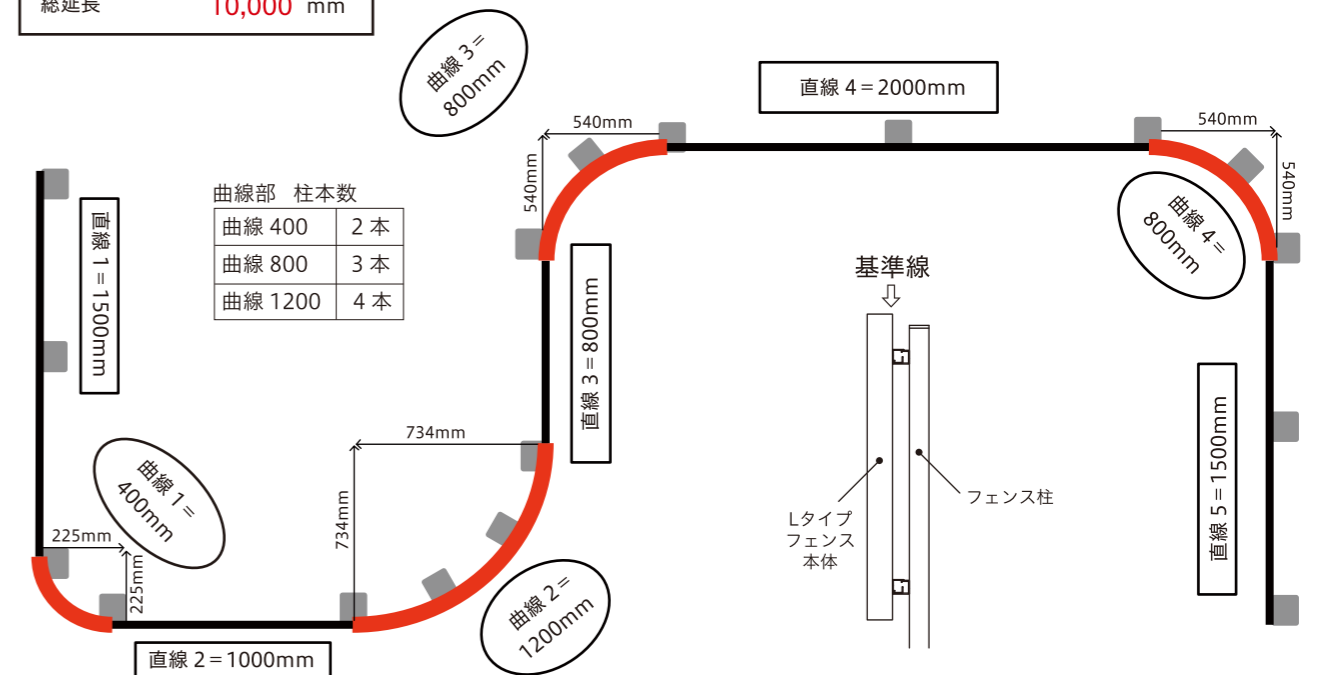


以上により、詳細な部材選択・見積作業は非常に煩雑になるため、下記配置設計例の通り、直線・曲線の配置情報を取りまとめるうえ、お問い合わせください。

ウェーブスタイル 現地調査・配置設計例

物件名	色: DB SW NB TB OW	日付
縦小棧種類: L M S LS	隙間: 30 mm	高さ: T-10
担当者		

総延長 10,000 mm





タテイタスタイル90サイズ T-20 H2000 オフホワイト 隙間15mm

セミユニットフェンス TATEITA STYLE

実用新案取得済 受注生産

タテイタスタイル 90サイズ (隙間 15mm)

伝統的なデザインと高級感。

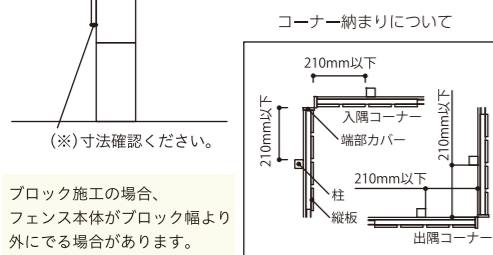
人工木の耐久性と高級感そのまま、伝統的なデザインのアメリカンフェンスをラインアップしました。

板材の裏表がないので裏面から見ても高級感があります。

板ピッチは5mm単位で自由に変更できます。(最小隙間10mm) 別途ご相談ください。

■施工に際して

- ①柱の最上部の横線をネジ止め(φ4×25 ドリルネジ)します。
- ②柱の垂直水平を確認して、基礎コンクリート(モルタル)を打設します。
- ③パネルを最上部横線に仮置きします。
- ④残りの中下段の横線を、パネルを基準にして柱に取付けます。
- ⑤各パネルの中心を、横線にネジ止め(φ4×25 ドリルネジ)します。

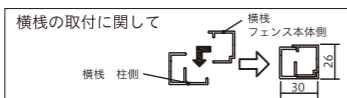


ブロック施工の場合、フェンス本体がブロック幅より外にでる場合があります。

■セット概算価格

型	6m 施工の 1m あたり	
	ベーシック(木目調)	リアルウッド
T-6	¥18,500/m	¥19,400/m
T-8	¥22,700/m	¥23,700/m
T-10	¥27,400/m	¥28,300/m
T-12	¥31,000/m	¥32,000/m
T-14	¥35,400/m	¥36,400/m
T-16	¥41,000/m	¥42,000/m
T-18	¥49,600/m	¥50,500/m
T-20	¥54,300/m	¥55,300/m

6m 施工した場合の 1m あたりの価格になります。(柱・横線含む) 概算価格としてお使いいただき、詳細はお問い合わせください。



■カラー

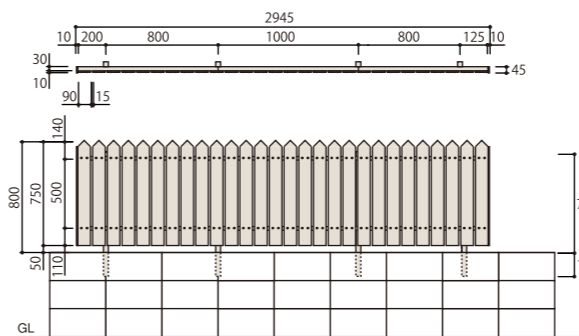
縦小棧 端部カバー	ダークブラウン DB	シンプルウッド SW	ノーブルブラウン NB	チークブラウン TB	オフホワイト OW	ダークブラウン DBR リアルウッド	ノーブルブラウン NBR リアルウッド
柱・横棧 (アルミ形材)	ブラウン				ホワイト	ブラウン	

※リサイクル材を使用しているため、色の濃淡や色調変化、木目模様が多少異なる場合がございます。

■拾い出し例 (参考セット価格)

T-8型 (ブロック上に施工した例)

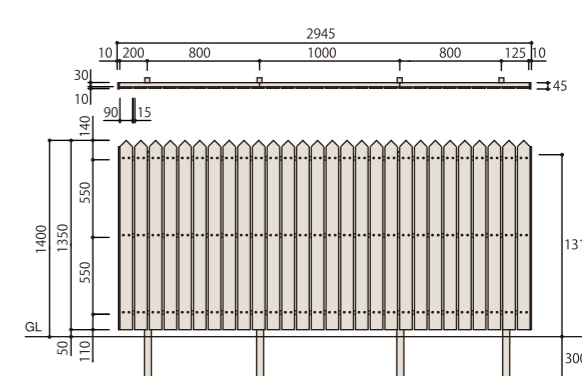
タテイタスタイル90サイズ シャープ T-8、H=800 隙間15mm



3スパン/3m (横棧実寸法2925)	90サイズ	T-8	28枚	¥50,400	合計 ¥68,600 /セット
	柱	T-8	4本	¥11,600	
	横棧	L2000	2本	¥4,400	
	横棧	L1000	2本	¥2,200	

T-14型 ※H1200超はブロック上での施工はできません。

タテイタスタイル90サイズ シャープ T-14、H=1400 隙間15mm



3スパン/3m (横棧実寸法2925)	90サイズ	T-14	28枚	¥75,600	合計 ¥107,500 /セット
	柱	T-14	4本	¥22,000	
	横棧	L2000	3本	¥6,600	
	横棧	L1000	3本	¥3,300	

■価格

板(ベーシック(木目調))

※シャープ・ナチュラル・フラット仕様をご指定ください。

型	高さ寸法 (GL~)	寸法	定価(1枚あたり)		対応カラー	
			90サイズ	90サイズ(リアルウッド)		
90サイズ 	T-6	600	L550	¥1,400	¥1,500	DB
	T-8	800	L750	¥1,800	¥1,900	SW
	T-10	1000	L950	¥2,100	¥2,200	NB
	T-12	1200	L1150	¥2,400	¥2,500	TB
	T-14	1400	L1350	¥2,700	¥2,800	OW
	T-16	1600	L1550	¥3,100	¥3,200	DBR
	T-18	1800	L1750	¥3,500	¥3,600	NBR
	T-20	2000	L1950	¥3,900	¥4,000	

※工場にてW400を目安にパネル組み立てし、出荷します。

柱(アルミ形材)

型	横棧段数(本)	ブロック施工	角寸法(mm)	柱長さL(mm)	埋込長さ(mm)	定価(1本あたり)	対応カラー	
T-6	2	可	35X35 (t=2)	735	170	¥2,500	ブラウン	
T-8		可		880	170	¥2,900		
T-10	3	可	50X50 (t=1.5)	1105	170	¥3,500		
T-12		可		1305	170	¥4,200		
T-14	4	-	60X60 (t=2)	1610	300	¥5,500		ホワイト
T-16		-		1940	400	¥6,100		
T-18		-		2110	400	¥10,200		
T-20		-		2415	500	¥11,000		

横棧(アルミ形材)

品名	寸法	定価(1本あたり)	対応カラー
横棧(取付ネジ付)	L1000XW30XD26	¥1,100	ブラウン ホワイト
	L2000XW30XD26	¥2,200	



タテイタスタイルT-20 H2000 ダークブラウン 隙間20mm

セミユニットフェンス TATEITA STYLE

実用新案取得済 受注生産

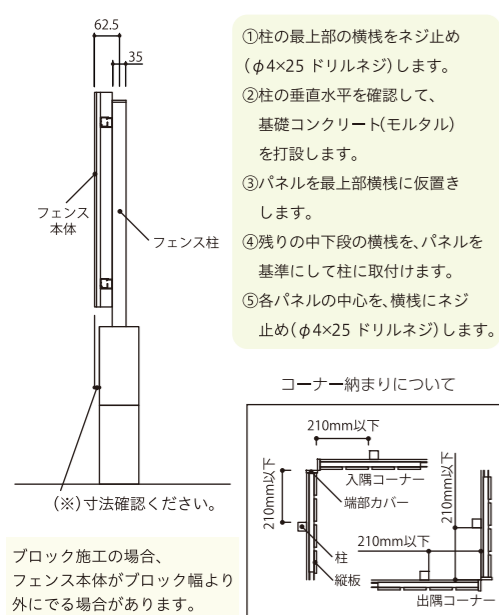
タテイタスタイル 120+45 サイズ (隙間 20mm)

人工木が美しい洋風縦貼りフェンス。

縦のラインが美しい縦貼りフェンス。横貼りフェンスにはない、縦の広がり感が魅力です。バックヤードなどのプライベート空間の囲いにもおすすめです。

板ピッチは5mm単位で自由に変更できます。(最小隙間10mm) 別途ご相談ください。

■ 施工に際して



■ セット概算価格

型	6m 施工の 1m あたり	
	ベーシック(木目調)	リアルウッド
T-6	¥16,200/m	¥17,600/m
T-8	¥20,000/m	¥21,400/m
T-10	¥24,700/m	¥26,100/m
T-12	¥27,900/m	¥29,300/m
T-14	¥31,300/m	¥32,700/m
T-16	¥36,900/m	¥38,400/m
T-18	¥45,100/m	¥46,500/m
T-20	¥48,900/m	¥50,300/m

6m 施工した場合の 1m あたりの価格になります。(柱・横桟含む) 概算価格としてお使いいただき、詳細はお問い合わせください。

■ カラー

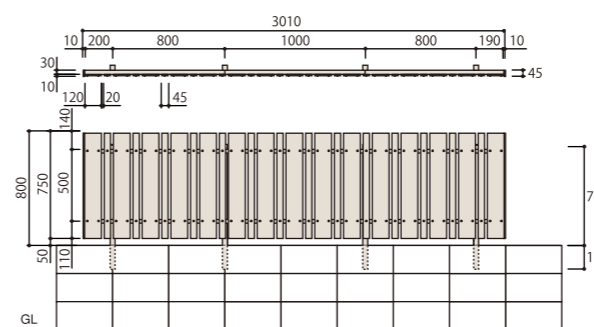
縦小桟 端部カバー	ダークブラウン DB	シンプルウッド SW	ノーブルブラウン NB	チークブラウン TB	オフホワイト OW	ダークブラウン DBR リアルウッド	ノーブルブラウン NBR リアルウッド
柱・横桟 (アルミ形材)	ブラウン				ホワイト	ブラウン	

※リサイクル材を使用しているため、色の濃淡や色調変化、木目模様が多少異なる場合がございます。

■ 拾い出し例 (参考セット価格)

T-8型 (ブロック上に施工した例)

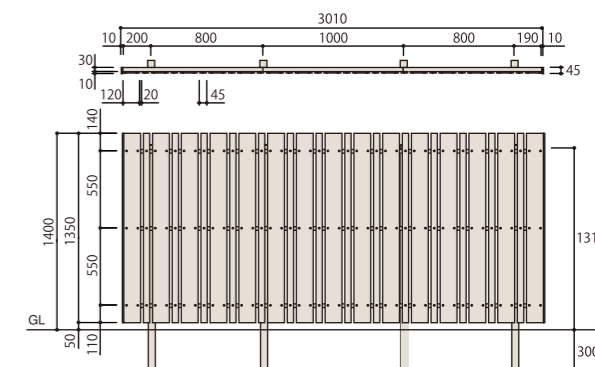
タテイタスタイル120+45サイズ T-8, H=800 隙間20mm



3スパン/3m (横桟実寸法2990)	45サイズ	T-8	14枚	¥12,600	合計 ¥62,300 /セット
	120サイズ	T-8	15枚	¥31,500	
	柱	T-8	4本	¥11,600	
	横桟	L2000	2本	¥4,400	
	横桟	L1000	2本	¥2,200	

T-14型 ※H1200超はブロック上での施工はできません。

タテイタスタイル120+45サイズ T-14, H=1400 隙間20mm



3スパン/3m (横桟実寸法2990)	45サイズ	T-14	14枚	¥16,800	合計 ¥98,200 /セット
	120サイズ	T-14	15枚	¥49,500	
	柱	T-14	4本	¥22,000	
	横桟	L2000	3本	¥6,600	
	横桟	L1000	3本	¥3,300	

■ 価格

板(ベーシック(木目調))

型	高さ寸法 (GL~)	寸法	定価(1枚あたり)				対応カラー
			120サイズ	120サイズ(リアルウッド)	45サイズ	45サイズ(リアルウッド)	
120サイズ 120 10mm	T-6	600 L550	¥1,600	¥1,800	¥700	¥800	DB
	T-8	800 L750	¥2,100	¥2,300	¥900	¥1,000	SW
	T-10	1000 L950	¥2,600	¥2,800	¥1,000	¥1,100	NB
45サイズ 45 10mm	T-12	1200 L1150	¥3,000	¥3,200	¥1,100	¥1,200	TB
	T-14	1400 L1350	¥3,300	¥3,500	¥1,200	¥1,300	OW
	T-16	1600 L1550	¥3,800	¥4,000	¥1,500	¥1,600	DBR
	T-18	1800 L1750	¥4,300	¥4,500	¥1,700	¥1,800	NBR
	T-20	2000 L1950	¥4,800	¥5,000	¥1,800	¥1,900	

※工場にてW400を目安にパネル組み立てし、出荷します。

柱(アルミ形材)

型	横桟段数 (本)	ブロック 施工	角寸法 (mm)	柱長さL (mm)	埋込長さ (mm)	定価 (1本あたり)	対応カラー
T-6	2	可	35X35 (t=2)	735	170	¥2,500	ブラウン
T-8		可		880	170	¥2,900	
T-10	3	可	50X50 (t=1.5)	1105	170	¥3,500	
T-12		可		1305	170	¥4,200	
T-14		-		1610	300	¥5,500	
T-16	4	-	60X60 (t=2)	1940	400	¥6,100	ホワイト
T-18		-		2110	400	¥10,200	
T-20		-		2415	500	¥11,000	

横桟(アルミ形材)

品名	寸法	定価(1本あたり)	対応カラー
横桟(取付ネジ付)	L1000XW30XD26	¥1,100	ブラウン ホワイト
	L2000XW30XD26	¥2,200	



マイティユニットフェンス オフホワイト

工場ユニットフェンス MIGHTY UNIT FENCE

受注生産

マイティユニットフェンス

ユニットフェンスで個性的な外構を演出。

工場で組立て済みの 施工の容易なユニットフェンス。プライベート空間を確保しながら、開放的な雰囲気を楽しむことが可能です。温かみのある木目調の色合いがやさしさあふれる外観を演出すると同時にプライベート空間をしっかりと確保することができます。（柱も取付して出荷します。）

■施工例・商品例

マイティユニットフェンス

カラーとサイズのバリエーションが豊富で様々な住宅のシチュエーションにコーディネートすることができます。カラーは全色対応となります。



マイティユニットフェンス Mタイプ

2枚の板幅を交互に組み合わせることで高級感を醸し出すMタイプ。カラーは全色対応となります。



■特注品

規格が合わない現場には特注対応も承ります。お気軽にご相談ください。

- ・板材の中詰め
- ・板材と板材の間隔（ピッチ）
- ・板材の枚数
- ・板材の取付け位置や枚数は自由になります。



14枚貼特注現場

■カラー

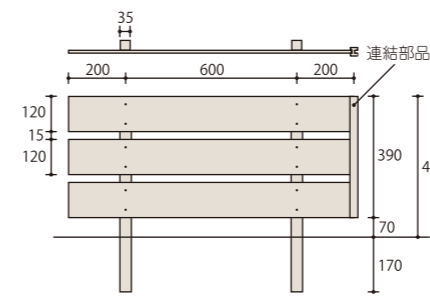
ベーシック (木目調)	ダークブラウン DB	シンプルウッド SW	ノーブルブラウン NB	チークブラウン TB
	ライトグレー RG	グレー G	イエローグリーン YG	オフホワイト OW

※リサイクル材を使用しているため、色の濃淡や色調変化、木目模様が多少異なる場合がございます。
※デコの設定はございません。

マイティユニットフェンス

■価格・寸法

3型 (寸法図)



※連結部品は正面右側に付属しています。

型	板枚数		W幅 (mm)	H高さ (mm)	埋込長さ (mm)	柱(アルミ型材)		定 価	対応カラー
	120	45				外寸	肉厚		
3型(T-5)	3	-	1000	460	170	35X35	1.2	¥10,800	DB
4型(T-6)	4	-	1000	595	170	35X35	1.2	¥12,400	SW
5型(T-7)	5	-	1000	730	170	35X35	1.2	¥14,100	NB
6型(T-9)	6	-	1000	865	170	35X35	1.2	¥15,900	TB
7型(T-10)	7	-	1000	1000	170	35X35	1.2	¥18,700	OW
8型(T-11)	8	-	1000	1135	170	35X35	2.0	¥21,800	RG
11型(T-15)	11	-	1000	1540	450	50X50	1.5	¥37,200	G
12型(T-17)	12	-	1000	1675	500	50X50	1.5	¥40,500	YG
13型(T-18)	13	-	1000	1810	500	50X50	1.5	¥43,800	

※柱の色はブラウン色になります。

※オフホワイトの柱はホワイト色になります。

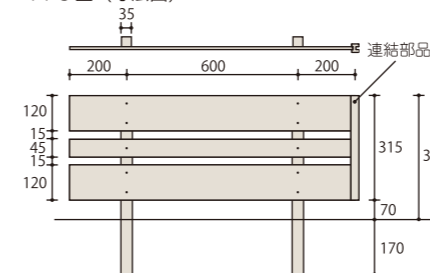
※上表記のH寸法は本体の高さ+隙間70を足したものです。本体のみのH寸法は上表記のH寸法-70mmとなります。

※H1200超はブロック上への施工はできません。

マイティユニットフェンス Mタイプ

■価格・寸法

M-3型 (寸法図)



※連結部品は正面右側に付属しています。

型	板枚数		W幅 (mm)	H高さ (mm)	埋込長さ (mm)	柱(アルミ型材)		定 価	対応カラー
	120	45				外寸	肉厚		
M-3型(T-4)	2	1	1000	385	170	35X35	1.2	¥9,800	DB
M-5型(T-6)	3	2	1000	580	170	35X35	1.2	¥12,000	SW
M-7型(T-8)	4	3	1000	775	170	35X35	1.2	¥15,200	NB
M-9型(T-10)	5	4	1000	970	170	35X35	1.2	¥18,000	TB
M-11型(T-12)	6	5	1000	1165	170	35X35	2.0	¥23,600	OW
M-13型(T-14)	7	6	1000	1360	450	50X50	1.5	¥34,600	RG
M-15型(T-16)	8	7	1000	1555	450	50X50	1.5	¥38,700	G
M-17型(T-18)	9	8	1000	1750	500	50X50	1.5	¥42,800	YG

※柱の色はブラウン色になります。

※オフホワイトの柱はホワイト色になります。

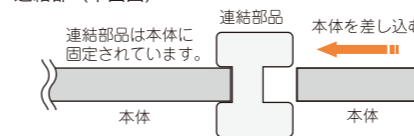
※上表記のH寸法は本体の高さ+隙間70を足したものです。本体のみのH寸法は上表記のH寸法-70mmとなります。

※H1200超はブロック上への施工はできません。

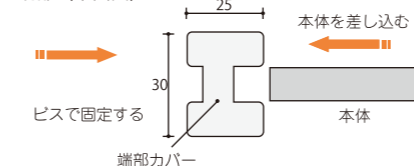
■端部カバー

■価格

連結部 (平面図)



端部 (平面図)



品名・型		定 価	品名・型		定 価
端部カバーセット (ビス付)	3型用	¥800	Mタイプ用 端部カバーセット (ビス付)	M-3型用	¥800
	4型用	¥900		M-5型用	¥900
	5型用	¥1,000		M-7型用	¥1,100
	6型用	¥1,100		M-9型用	¥1,200
	7型用	¥1,200		M-11型用	¥1,300
	8型用	¥1,300		M-13型用	¥2,000
	11型用	¥2,000		M-15型用	¥2,100
	12型用	¥2,100		M-17型用	¥2,200
	13型用	¥2,200			

※端部カバーのみでのご注文の場合は別途運賃がかかります。

※端部カバーのサイズは本体のH寸法-70mmとなります。

※端部カバーは別売りになります。

※品質に十分注意をしておりますが、生産時期の違いなどにより多少色差が出る場合があります。ご了承ください。
※予告なしに仕様を変更することがございます。



ラグナT-6型 (シャープ) オフホワイト

工場ユニットフェンス MIGHTY FENCE LAGUNA

受注生産

マイティフェンス ラグナ

伝統的なデザインと高級感。

人工木の耐久性と高級感そのまま、伝統的なデザインのアメリカンフェンスをラインアップしました。アルミ素材などの折加工で板を再現するのは異なり、裏表がないので裏面から見ても高級感があります。また、専用柱を採用した事により、見た目の美しさはもちろん、施工性も格段にアップしました。

■カラー



※リサイクル材を使用しているため、色の濃淡や色調変化、木目模様が多少異なる場合がございます。

■仕様



ラグナHIGH タイプ仕様

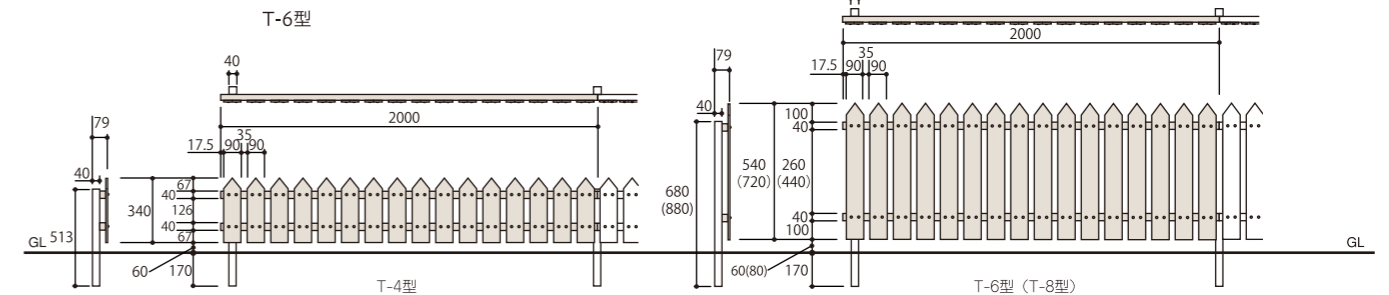
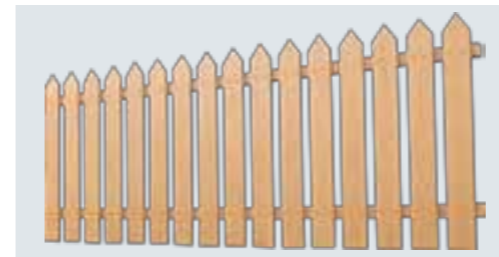
ラグナHIGH T-14型 (ナチュラル) オフホワイト



■価格・寸法

ラグナ 本体

(T-4型・T-6型・T-8型)板間寸法 35mm

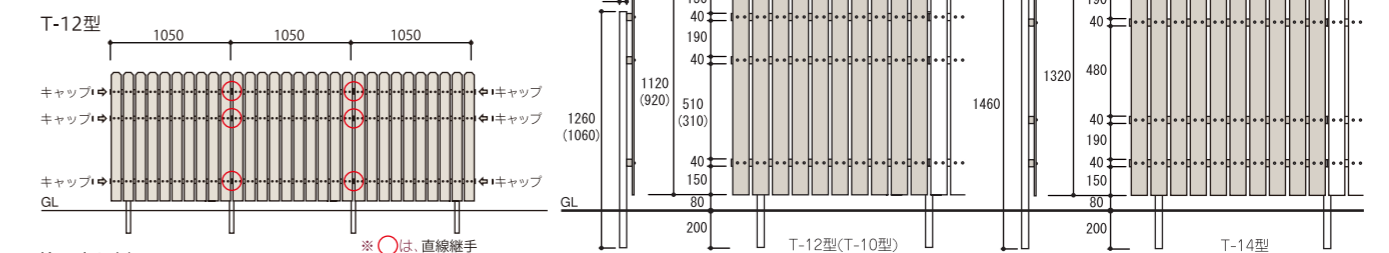


型	高さGL (mm)	本体サイズ (柱除く)	定価	対応カラー
T-4型	400	H340×W2000	¥23,000/枚	SW NB OW
T-6型	600	H540×W2000	¥25,000/枚	
T-8型	800	H720×W2000	¥27,000/枚	

※本体に柱、エンドキャップなどは付属しません。写真の状態でお荷します。別途、柱、エンドキャップなどをお買い求めください。

ラグナHIGH 本体

(T-10型・T-12型・T-14型)板間寸法 15mm



型	高さGL (mm)	本体サイズ (柱除く)	定価	対応カラー
T10型	1000	H920×W1050	¥24,800/枚	SW NB OW
T12型	1200	H1120×W1050	¥27,000/枚	
T14型	1400	H1320×W1050	¥33,000/枚	

※本体に柱、エンドキャップなどは付属しません。写真の状態でお荷します。別途、柱、エンドキャップなどをお買い求めください。

拾い出し例

3スパン/3m (実寸法3150)	本体 T-12 3枚	柱 T-12用 4本	連結継ぎ手 (直線) 6個	エンドキャップ 3セット	合計 ¥102,900 /セット
-------------------	------------	------------	---------------	--------------	------------------

※○は、直線継手

■別売部品

柱 ラグナ・ラグナHIGH専用柱 (柱の色はご注文の本体カラーと同系色)

型	L寸法	埋込み柱寸法	定価
T-4用柱	513 (40角)	170	¥2,300/本
T-6用柱	680 (40角)	170	¥2,700/本
T-8用柱	880 (40角)	170	¥3,100/本
T-10用柱	1060 (40角)	200	¥4,000/本
T-12用柱	1260 (40角)	200	¥4,500/本
T-14用柱	1460 (40角)	200	¥5,300/本

※上部キャップ付
※専用柱はP13に掲載のコート柱に専用の金具を取付けた仕様になります。
※T-14型はブロック上の施工はできません。

共通部品

型	定価
直線継ぎ手 (スチール+塗装)	¥500/個
コーナー継ぎ手 (スチール+塗装)	¥600/個
エンドキャップ2個 (ポリスチレン)	¥300/セット

※各部材には取付けビスがセットされております。
※本体以外の部材を単独で発注する場合は、別途運賃がかかります。

※品質には十分注意しておりますが、生産時期の違いなどにより多少色差が生じる場合があります。ご了承ください。
※予告なしに仕様を変更することがございます。



ラインスタイル2型 シンプルウッド

工場ユニットフェンス LINE STYLE

受注生産

ラインスタイル

視線を程よくさえぎり光を通す。

素材の縦格子を人気のスクリーンフェンスに仕上げました。

シンプルなデザインならではの安心感と快適さを演出し、プランニングの幅を広げてくれます。

カラー

シンプルウッド SW



ダークブラウン DB



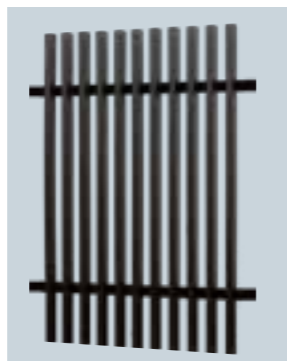
チークブラウン TB



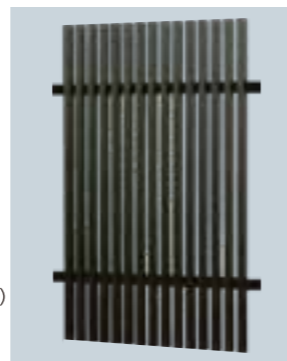
※リサイクル材を使用しているため、色の濃淡や色調変化、木目模様が多少異なる場合がございます。

仕様

本体



1型
(格子ピッチ83mm)



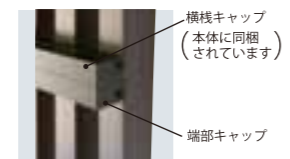
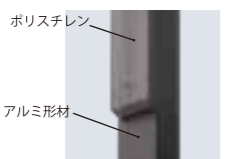
2型
(格子ピッチ62mm)

柱
(アルミ形材+ポリスチレン)

キャップ
(スチール+焼付塗装)

柱内部
(補強チャンネル)

ジョイント部材
(アルミ)



ポリスチレン

アルミ形材

横棧キャップ
(本体と同色
されています)

端部キャップ

補強
チャンネル

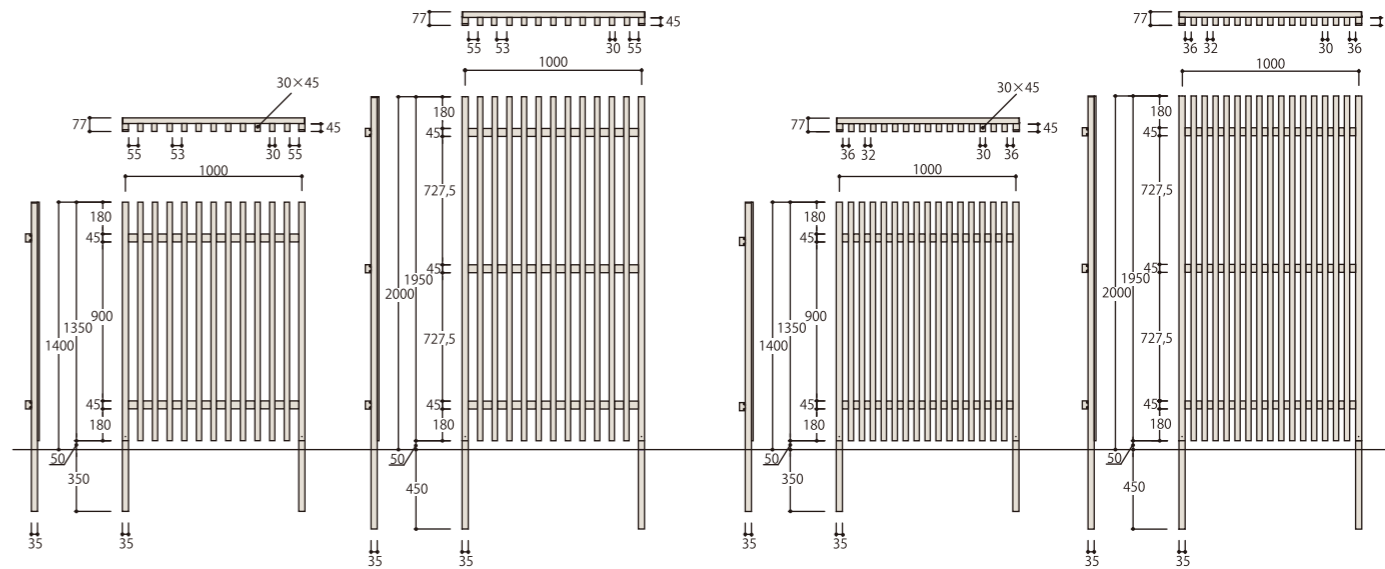
寸法図

1型 (H1400) 隙間寸法53mm
(両サイドのみ55mm)

1型 (H2000) 隙間寸法53mm
(両サイドのみ55mm)

2型 (H1400) 隙間寸法32mm
(両サイドのみ36mm)

2型 (H2000) 隙間寸法32mm
(両サイドのみ36mm)



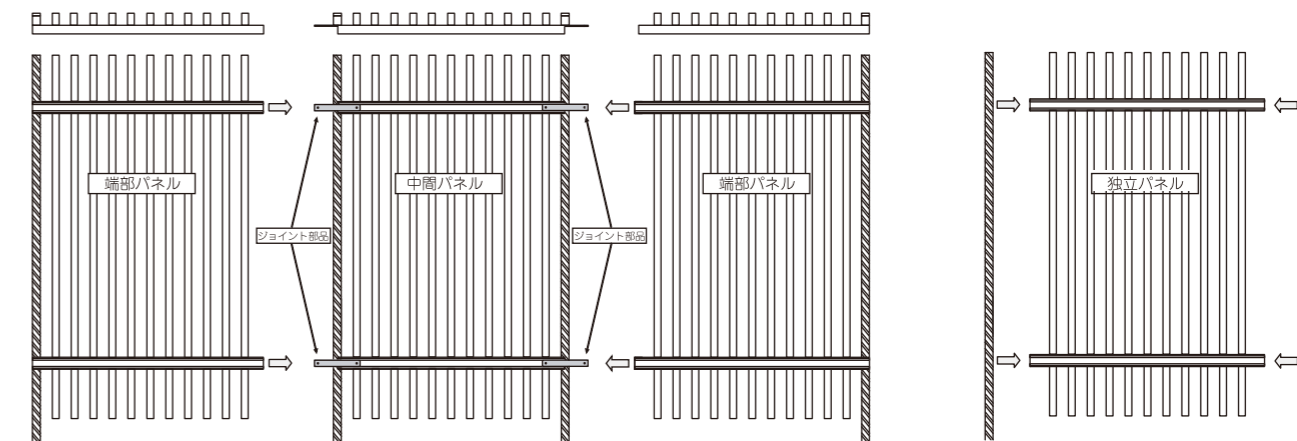
拾い出し例 (参考セット価格)

柱

※パネルに柱は付属しておりません。別売となります。

柱の中心につなぎ目がくるように

設置し、ジョイント部材(別売)で固定します。



ラインスタイル1型
H1400/3スパン

端部パネル2枚+中間パネル1枚+柱4本
+ジョイント部材2個入×2+端部キャップ2個入×2

合計
¥154,100/セット

ラインスタイル1型
H1400/1スパン

独立パネル1枚+柱2本
+端部キャップ2個入×2

合計
¥60,300/セット

価格

品名	1 型				2 型			
	T-14(H1400タイプ)		T-20(H2000タイプ)		T-14(H1400タイプ)		T-20(H2000タイプ)	
	サイズ・規格(mm)	定価	サイズ・規格(mm)	定価	サイズ・規格(mm)	定価	サイズ・規格(mm)	定価
中間パネル	H1350×W1000	¥33,900/枚	H1950×W1000	¥49,600/枚	H1350×W1000	¥42,000/枚	H1950×W1000	¥61,000/枚
端部パネル	H1350×W1000	¥33,900/枚	H1950×W1000	¥49,600/枚	H1350×W1000	¥42,000/枚	H1950×W1000	¥61,000/枚
独立パネル(1枚施工用)	H1350×W1000	¥33,900/枚	H1950×W1000	¥49,600/枚	H1350×W1000	¥42,000/枚	H1950×W1000	¥61,000/枚
柱(アルミ形材・補強材)	L1750	¥12,000/本	L2450	¥14,000/本	L1750	¥12,000/本	L2450	¥14,000/本

共通部品

品名	規格	定価
ジョイント部材セット	H1400用(2個入り・ビス付)	¥1,000/セット
	H2000用(3個入り・ビス付)	¥1,500/セット
端部キャップ	2個入り・ビス付	¥1,200/セット

※柱(アルミ形材の色は板色と同色になります。
※チークブラウンのみ柱と脚線(キャップ)はダークブラウンになります。
※品質に十分注意をしておりますが、生産時期の違いなどにより多少色差が出る場合がございます。
※予告なしに仕様を変更することがございます。
※ブロック上の施工はできません。

※各部材には取り付けビスをセットしています。
※別途運賃がかかる場合がございます。



シールド チークブラウン
ハイシールド チークブラウン

工場ユニットフェンス SHIELD・HIGH SHIELD

受注生産

シールド (T-10)・ハイシールド (T-18)

日本の伝統美と洋の風合いが融合した新しい木塀。

新しい発想と技術により生み出されたフェンスに、日本の美と西洋の風合いを融合させました。

■カラー



※リサイクル材を使用しているため、色の濃淡や色調変化、木目模様が多少異なる場合がございます。

■商品

シールド

両面仕様のため、外からだけでなく中からも美しく魅せます。ブロック上の施工も可能です。



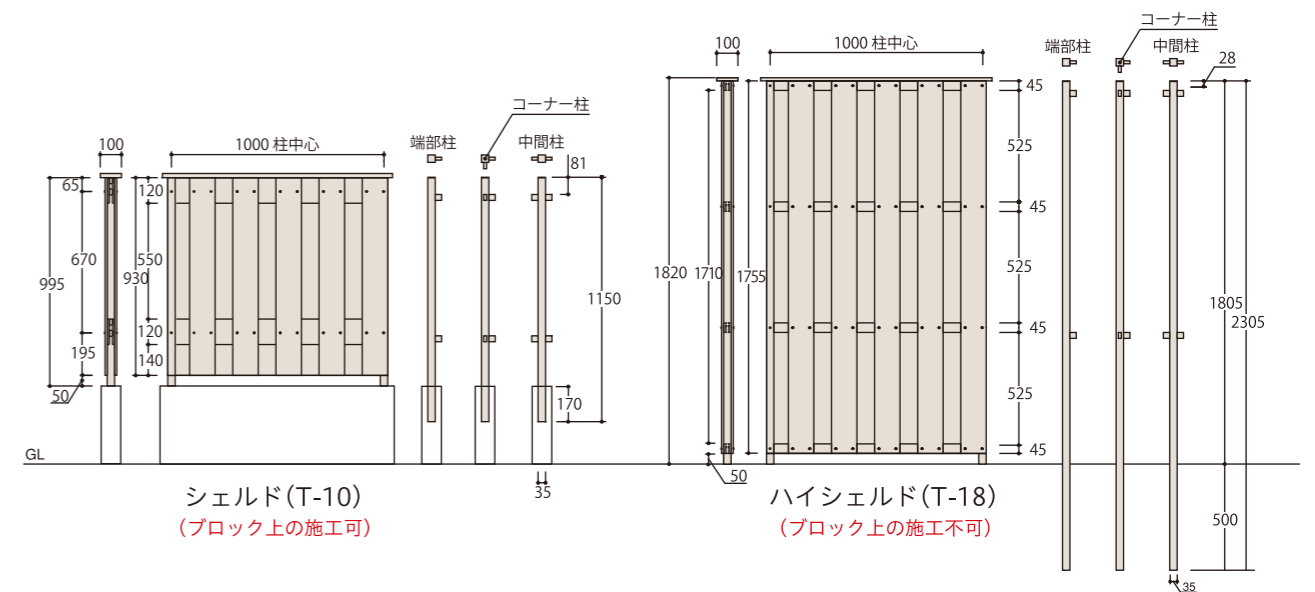
ハイシールド

シールドのH1800タイプ。プライベート空間を嫌みなく演出してくれます。両面仕様のため、外からだけでなく中からも美しく魅せます。



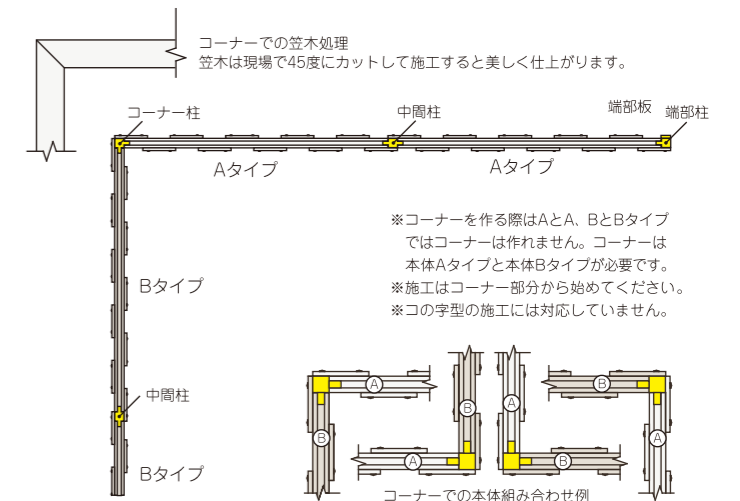
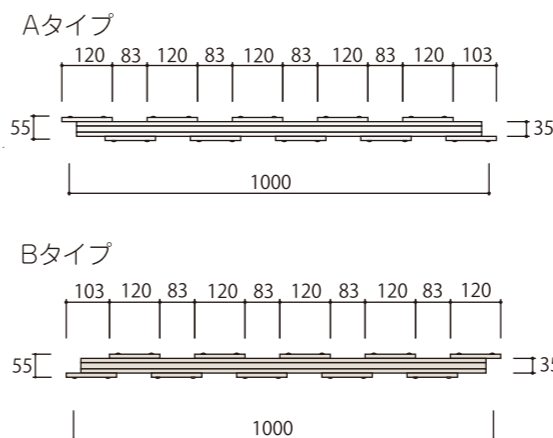
■寸法図

※本体と柱は別売となります。



■参考取付平面図

直線施工の場合はAタイプをご使用ください。

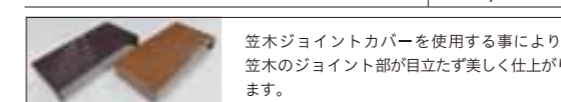


■価格

品名	シールド (T-10)		ハイシールド (T-18)	
	サイズ・規格(mm)	定価	サイズ・規格(mm)	定価
本体	Aタイプ	H995×W1000	H1820×W1000	¥37,800/枚
	Bタイプ	H995×W1000	H1820×W1000	¥37,800/枚
柱	中間柱	L1150	L2305(補強付)	¥9,000/本
	端部柱(端部板付)	L1150 (端部板 L930×W45×D10)	L2305(補強付)(端部板 L1755×W45×D10)	¥10,500/本
	コーナー柱	L1150	L2305(補強付)	¥9,000/本
笠木	中間笠木(1スパン用)	W1000×D100×H15	W1000×D100×H15	¥2,000/枚
	端部用・コーナー笠木(1スパン用)	W1100×D100×H15	W1100×D100×H15	¥2,100/枚

オプション ※各部材には取付けビスをセットしています。

品名	定価
笠木ジョイントカバー	¥1,200/個



※90度コーナー用笠木ジョイントカバーは特注となります。

※柱(アルミ材)の色はブラウンになります。オフホワイト色の柱はホワイトになります。
※別途運賃がかかる場合がございます。
※品質に十分注意をしておりますが、生産時期の違いなどにより多少色差が出る場合がございます。ご了承ください。
※予告なしに仕様を変更することがございます。



スレンダーポール 90角1800 (GLより1700)
スモークブラウン

演出ポール・アーチ SLENDER POLE スレンダーポール

受注生産

スリムながらも重厚でしっかりとしたポール。

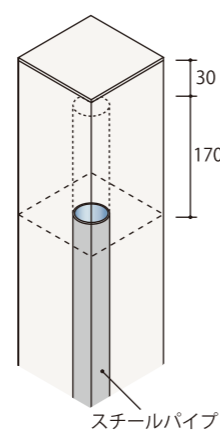
様々なシーンの演出に役立つアイテム。腐らないポリスチレン製でありながら、無垢の重厚感を併せ持つ画期的なポールです。ビスが効く構造なのでインターホンや照明などのアクセサリを取り付けることができます。

■製品の特長

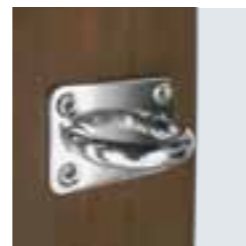
- 1.重厚な作り**
70角タイプ、高さ1000で重量約4.5kg。
- 2.ビスが効く**
木材と同じようにビスが打ち込めます。
- 3.パイプ中部に配線が可能**
パイプ中部が空洞 (φ38mm)なので配線が可能です。
- 4.アクセサリを付けれる**
インターホン・照明・表札などを取付可能です。
- 5.上部キャップが美しい**
上部キャップが本体と同じ材質で作られているので目立たず美しい。
- 6.ブロック上施工に対応**
H1000以下はブロック上施工が可能です。
- 7.長さは8種類をラインアップ**
140×70タイプ、70角タイプ、90角タイプ、H400～H2100の長さに対応。



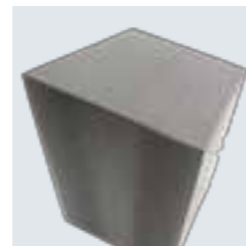
埋込パイプ部分
穴加工のみの出荷となります。
上図(A)の様に、穴(φ8)に
ビスなどを差し設置して下さい。



製品内部
上部より30mmは無垢、
その下の170mmは
スチールパイプが無く
空洞となります。



ビスが効く



上部キャップ部分

■カラー

スモークブラウン SB	レディッシュブラウン RB	オークブラウン OB	ソフトプレーン SP	アイボリーホワイト AW
-------------	---------------	------------	------------	--------------

※リサイクル材を使用しているため、色の濃淡や色調変化、木目模様が多少異なる場合がございます。
※スレンダーポールとマイティウッド板は色が多少異なります。

スレンダーポールとマイティウッド板のカラー対応表	
スレンダーポール	マイティウッド板
スモークブラウン SB	ダークブラウン DB
レディッシュブラウン RB	ノーブルブラウン NB
オークブラウン OB	チークブラウン TB
ソフトプレーン SP	シンプルウッド SW
アイボリーホワイト AW	オフホワイト OW

■価格

型	本体長さL (mm)	GLへの施工 (mm)	ブロック施工 (mm)	埋込パイプ長さ(mm)	コード〇〇色	定価	対応カラー
140X70 タイプ	400	H300	H400	170	SP147-4〇〇	¥8,000	SB RB OB SP AW
	600	H500	H600	170	SP147-6〇〇	¥9,400	
	800	H700	H800	170	SP147-8〇〇	¥10,700	
	1000	H900	H1000	170	SP147-10〇〇	¥11,800	
	1200	H1100	不可	200	SP147-12〇〇	¥13,300	
	1500	H1400	不可	200	SP147-15〇〇	¥15,100	
	1800	H1700	不可	300	SP147-18〇〇	¥18,100	
	2100	H2000	不可	300	SP147-21〇〇	¥21,100	

※品番の〇〇には対応カラーの色コードが入ります。

型	本体長さL (mm)	GLへの施工 (mm)	ブロック施工 (mm)	埋込パイプ長さ(mm)	コード〇〇色	定価	対応カラー
70 角タイプ	400	H300	H400	170	SP7-4〇〇	¥3,800	SB RB OB SP AW
	600	H500	H600	170	SP7-6〇〇	¥4,500	
	800	H700	H800	170	SP7-8〇〇	¥5,200	
	1000	H900	H1000	170	SP7-10〇〇	¥5,600	
	1200	H1100	不可	200	SP7-12〇〇	¥6,300	
	1500	H1400	不可	200	SP7-15〇〇	¥7,200	
	1800	H1700	不可	300	SP7-18〇〇	¥8,600	
	2100	H2000	不可	300	SP7-21〇〇	¥9,900	

※品番の〇〇には対応カラーの色コードが入ります。

型	本体長さL (mm)	GLへの施工 (mm)	ブロック施工 (mm)	埋込パイプ長さ(mm)	コード〇〇色	定価	対応カラー
90 角タイプ	400	H300	H400	170	SP9-4〇〇	¥4,700	SB RB OB SP AW
	600	H500	H600	170	SP9-6〇〇	¥5,800	
	800	H700	H800	170	SP9-8〇〇	¥6,900	
	1000	H900	H1000	170	SP9-10〇〇	¥7,600	
	1200	H1100	不可	200	SP9-12〇〇	¥8,300	
	1500	H1400	不可	200	SP9-15〇〇	¥10,300	
	1800	H1700	不可	300	SP9-18〇〇	¥12,400	
	2100	H2000	不可	300	SP9-21〇〇	¥14,500	

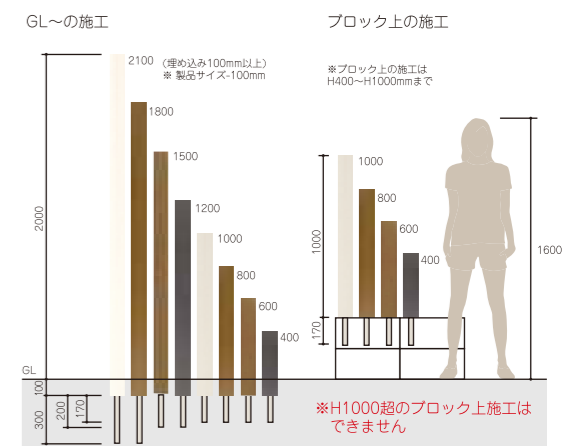
※品番の〇〇には対応カラーの色コードが入ります。

スレンダーポール表面について



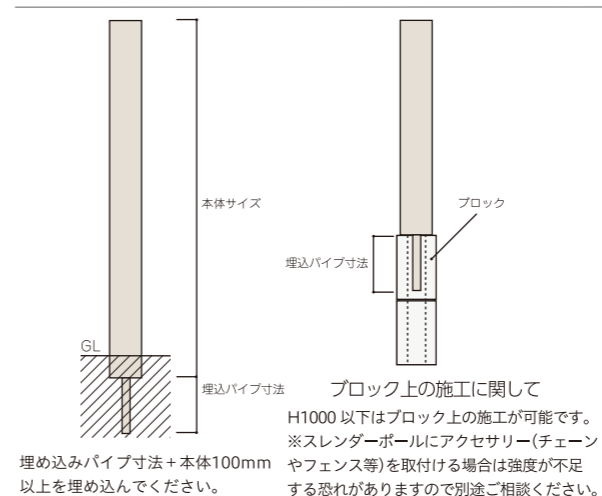
※リサイクル材を使用しているため、色の濃淡や色調変化、木目模様、表面粗さ(製造凹みや波形模様)などが生じる場合がございます。

サイズの比較



ブロック上の施工が可能なL1000以下の埋込パイプは高耐食性のメッキパイプを使用しています。L1200以上は埋込パイプがスチールのため、本体長さL下端100mm以上の埋込が必要です。

■施工に関して



※品質に十分注意をしておりますが生産時期の違いなどにより多少色差が出る場合がございます。ご了承ください。
※予告なしに仕様を変更することがございます。

■施工道具

スレンダーポール施工道具でポールの施工が容易に。曲線の多い難しいデザインでもスレンダーポール施工道具を使えば安心して美しい曲線を描くことができます。もちろん直線の施工にも使用できます。



部材	サイズ	入数	定価
連結材	L=2000mm	2本入	¥2,800
曲線施工引張材	L=2000mm	1本入	¥200
穴あきベース	70X70X30t(全サイズ共通)	1個	¥200

※必要ネジ付き。埋込み部材につき部材色は無指定となります。



スレンダーポール ファンクションタイプ
オークブラウン アイボリーホワイト

演出ポール・アーチ SLENDER POLE

受注生産

スレンダーポール ファンクションタイプ

照明などのアクセサリを取付け易くした仕様。

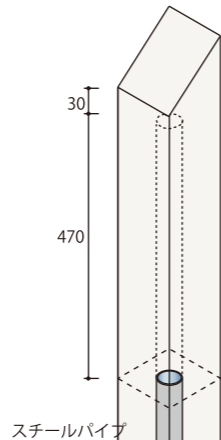
需要の多かったアクセサリ類（インターホンや照明など）の取付けをし易くしたスレンダーポールファンクションタイプをご用意しました。スチールパイプ（内部芯）を短くしたことにより、より使い易くなりました。

■製品の特長

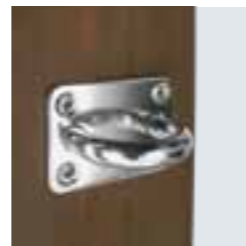
- 1. 重厚な作り**
90角タイプ、高さ1600で重量約9.5kg。
- 2. ビスが効く**
木材と同じようにビスが打ち込めます。
- 3. パイプ中部に配線が可能**
長さ470mmが空洞（φ38mm）なので配線が可能です。
- 4. アクセサリを付けやすい**
通常のスレンダーポールより空洞部が多いため、インターホン・照明・表札などのアクセサリを取付けし易くなりました
- 5. 上部キャップが美しい**
上部キャップが本体と同じ材質で作られているので目立たず美しい。



埋込パイプ部分
穴加工のみの出荷となります。
上図 ④の様に、穴（φ8）に
ビスなどを差し設置して下さい。



製品内部
上部より30mmは無垢、その下の
470mmはスチールパイプが無く
空洞となります。



ビスが効く



上部キャップ部分
鋭角タイプを追加。

■カラー

スモークブラウン SB	レディッシュブラウン RB	オークブラウン OB	ソフトプレーン SP	アイボリーホワイト AW
-------------	---------------	------------	------------	--------------

※リサイクル材を使用しているため、色の濃淡や色調変化、木目模様が多量異なる場合がございます。
※スレンダーポールとマイティウッド板は色が多少異なります。

スレンダーポールとマイティウッド板のカラー対応表	
スレンダーポール	マイティウッド板
スモークブラウン SB	ダークブラウン DB
レディッシュブラウン RB	ノーブルブラウン NB
オークブラウン OB	チークブラウン TB
ソフトプレーン SP	シンプルウッド SW
アイボリーホワイト AW	オフホワイト OW



スレンダーポール表面について

※リサイクル材を使用しているため、色の濃淡や色調変化、木目模様、表面粗さ（製造凹みや波形模様）などが生じる場合がございます。

■拾い出し例



L1600 (GL~H1400)	鋭角140×70タイプ2本 + 鋭角70角タイプ1本	合計 ¥42,600 /セット
---------------------	----------------------------	-----------------------

※表札・インターホン・ポストなどのアクセサリは別途。

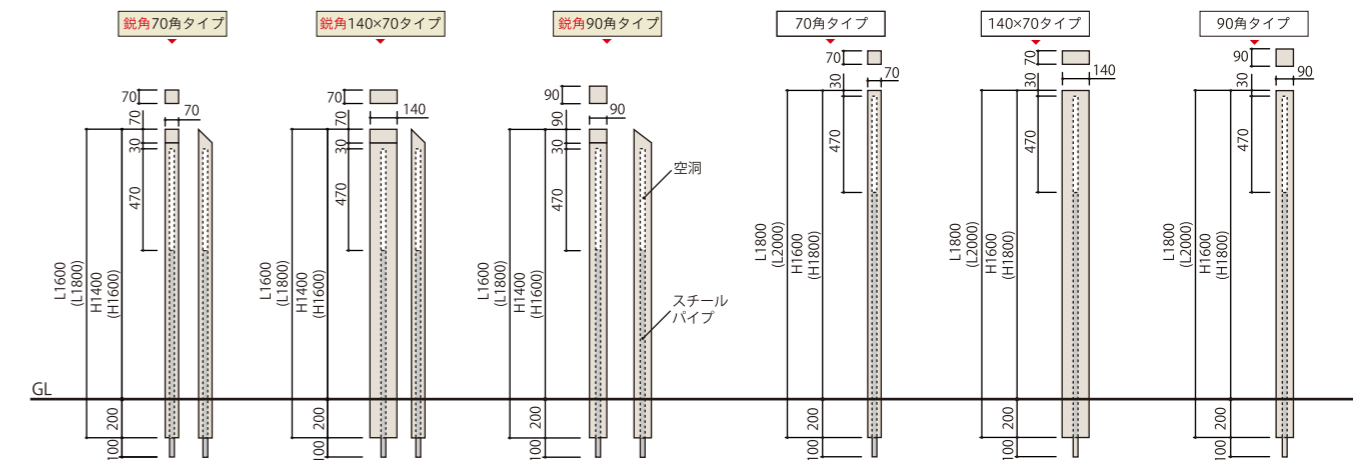


L1800 (GL~H1600)	140×70タイプ1本 + 70角タイプ3本	合計 ¥46,600 /セット
---------------------	------------------------	-----------------------

※表札・インターホン・ポストなどのアクセサリは別途。

■仕様・寸法

※スレンダーポールファンクションタイプはブロック上の施工は不可となります。



※空洞（スチールパイプがない部分）に照明やインターホンを取り付けます。
※本体サイズ200mmがGL~の高さになります。ご注意ください。

■価格

型	本体+パイプ (mm)	GL~高さ (mm)	埋込長さ (mm)	コード〇〇色	定 価
鋭角 70角タイプ	1600+100	H1400	300	SPFE7-16〇〇	¥9,000
	1800+100	H1600	300	SPFE7-18〇〇	¥9,800
鋭角 140×70タイプ	1600+100	H1400	300	SPFE147-16〇〇	¥16,800
	1800+100	H1600	300	SPFE147-18〇〇	¥18,700
鋭角 90角タイプ	1600+100	H1400	300	SPFE9-16〇〇	¥13,000
	1800+100	H1600	300	SPFE9-18〇〇	¥14,200

※品番の〇〇には対応カラーの色コードが入ります。

型	本体+パイプ (mm)	GL~高さ (mm)	埋込長さ (mm)	コード〇〇色	定 価
70角タイプ	1800+100	H1600	300	SPF7-18〇〇	¥9,500
	2000+100	H1800	300	SPF7-20〇〇	¥10,700
	1800+100	H1600	300	SPF147-18〇〇	¥18,100
140×70タイプ	2000+100	H1800	300	SPF147-20〇〇	¥20,800
	1800+100	H1600	300	SPF9-18〇〇	¥13,900
90角タイプ	2000+100	H1800	300	SPF9-20〇〇	¥15,500

※品番の〇〇には対応カラーの色コードが入ります。

※品質に十分注意しておりますが生産時期の違いなどにより多少色差が出る場合がございます。ご了承ください。
※予告なしに仕様を変更することがございます。



マイティアーチ 柱4本を使用したプラン
 ●拾い出し例：柱H2000用4本+梁W2100 1本
 色：オークブラウン
 合計¥131,000/セット

演出ポール・アーチ MIGHTY ARCH

受注生産

マイティアーチ

柱と梁の組合わせで美しいゲートが完成します。

マイティアーチの特長は、柱を外構に合わせて増やせること。また、接続ボスの採用により梁などの箇所にも柱を取付けする事が可能で、柱と梁をより確実に固定することができます。また柱の取付け位置も現場に合わせて変えられるので門扉などの取付けも可能です。

■カラー

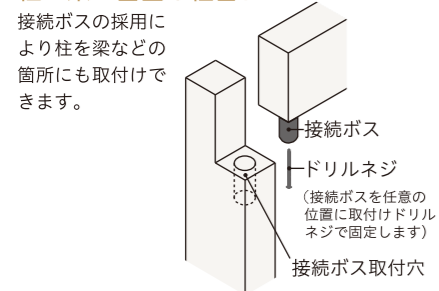
スモークブラウン SB	レディッシュブラウン RB	オークブラウン OB	ソフトプレーン SP	アイボリーホワイト AW	マイティアーチとマイティウッド板のカラー対応表
					マイティアーチ
					マイティウッド板
					スモークブラウン SB
					ダークブラウン DB
					レディッシュブラウン RB
					ノーブルブラウン NB
					オークブラウン OB
					チークブラウン TB
					ソフトプレーン SP
					シンプルウッド SW
					アイボリーホワイト AW
					オフホワイト OW

※リサイクル材を使用しているため、色の濃淡や色調変化、木目模様が多少異なる場合がございます。
 ※マイティアーチとマイティウッド板は、色が多少異なります。

マイティアーチ表面について
 ※リサイクル材を使用しているため、色の濃淡や色調変化、木目模様、表面粗さ(製造凹みや波形模様)などが生じる場合がございます。

■製品の特長

柱と梁の自由な組合わせ



柱と梁が強い

柱と梁の内部にスチールパイプが入っております。



ビスが効く

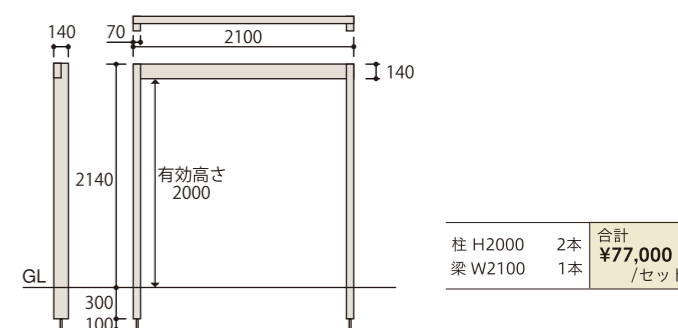
ビスが効くので、門扉やチェーンの取付など様々なアレンジが可能です。



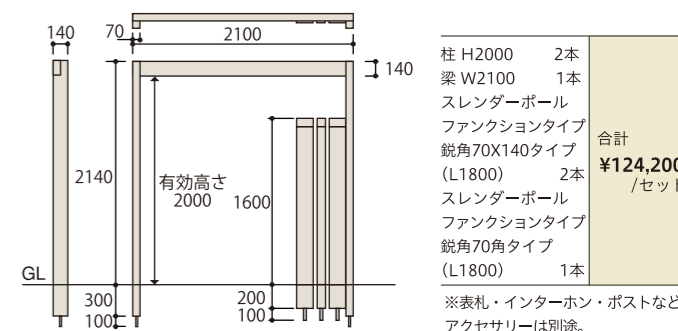
■拾い出し例



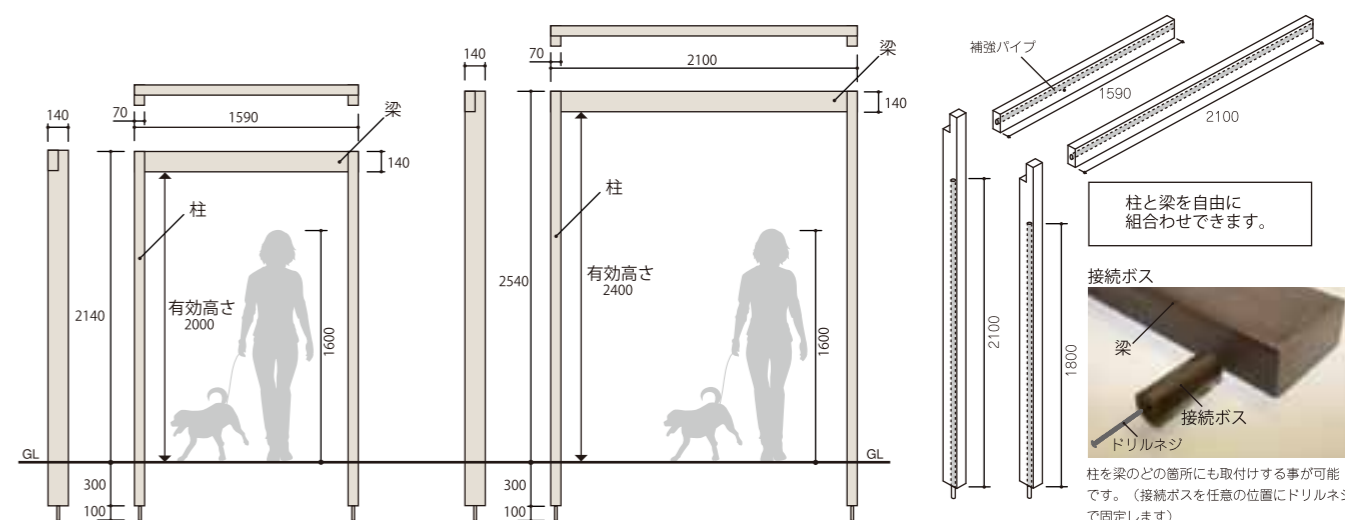
プラン 1
 マイティアーチの基本的な演出プラン



プラン 2
 マイティアーチに門扉とスレンダーポールファンクションタイプをプラスした演出プラン



■仕様・寸法



■仕様・寸法

タイプ	有効寸法	本体サイズ	定価
柱 H2000 用	H2000	L2440XW70XD140	¥27,000
柱 H2400 用	H2400	L2840XW70XD140	¥29,000
梁 W1590	W1450	W1590XH140XD70	¥20,000
梁 W2100	W1960	W2100XH140XD70	¥23,000

※特注対応可能です。(W3000まで)

※取付け部類は柱に同梱されております。
 ※取付け方法についても取付け説明書をご参照ください。
 ※品質に十分注意をしておりますが、生産時期の違いなどにより多少色差が出る場合がございます。ご了承ください。
 ※予告なしに仕様を変更することがございます。



おしゃれな物干し アイボリーホワイト
ロートアルミデコレ両支持RA型

おしゃれな物干し
ソフトブレン
ロートアルミデコレ
片支持KA型

アクセサリ MONOHOSHI

おしゃれな物干し

受注生産

木目調が美しい 耐候性に優れたおしゃれな物干し。

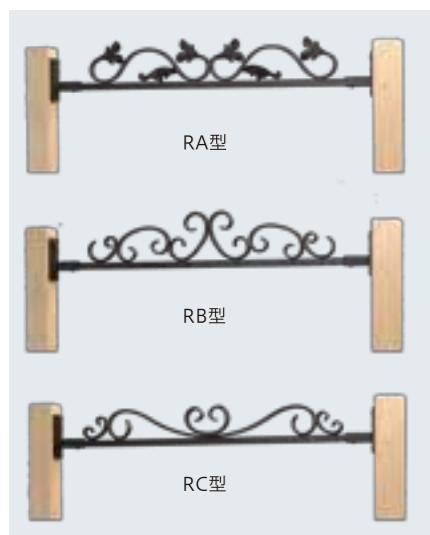
物干しを温かみのある木目調にしてみませんか？生活感の出がちな物干しスペースも
おしゃれな物干しなら お客様のこだわりのガーデンに素敵に溶け込みます。

製品の特長

両支持ロートアルミ
(3種類) ※許容荷重 30kg/1ヶ所

片支持ロートアルミ
(3種類) ※許容荷重 20kg/1ヶ所

両支持SUSパイプ
(1種類) ※許容荷重 30kg/1ヶ所



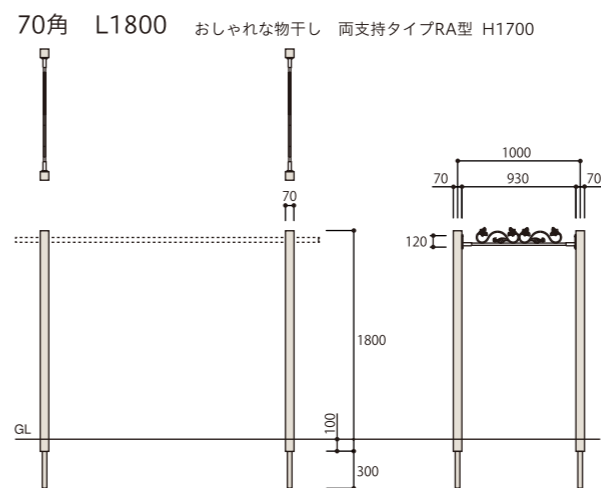
カラー

スモークブラウン SB	レディッシュブラウン RB	オークブラウン OB	ソフトブレン SP	アイボリーホワイト AW	おしゃれな物干し柱とマイティウッド板のカラー対応表
					柱
					マイティウッド板
					スモークブラウン SB
					ダークブラウン DB
					レディッシュブラウン RB
					ノーブルブラウン NB
					オークブラウン OB
					チークブラウン TB
					ソフトブレン SP
					シンプルウッド SW
					アイボリーホワイト AW
					オフホワイト OW

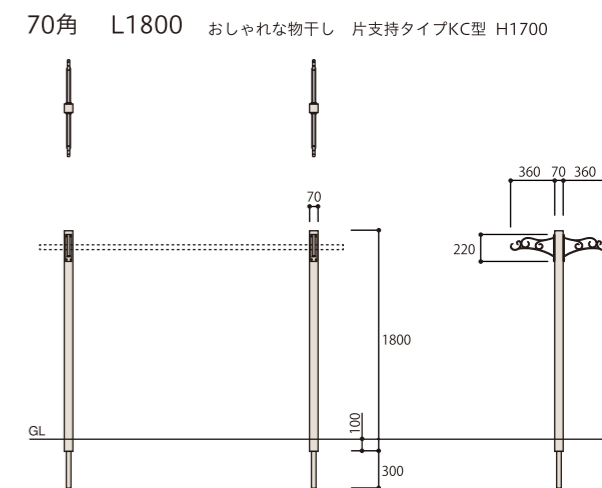
※リサイクル材を使用しているため、色の濃淡や色調変化、木目模様が多少異なる場合がございます。
※おしゃれな物干しとマイティウッド板は色が多少異なります。

拾い出し例

※物干し竿は市販品をお求めください。※柱は埋込式になります。



1スパン 柱4本	柱 本体長さ1800 横棧 ロートアルミデコレ両支持RA型 2枚	4本 ¥38,400 2枚 ¥47,000	合計 ¥85,400 /セット
-------------	--	--------------------------	-----------------------



1スパン 柱2本	柱 本体長さ1800 横棧 ロートアルミデコレ片支持KC型 4枚	2本 ¥19,200 4枚 ¥50,400	合計 ¥69,600 /セット
-------------	--	--------------------------	-----------------------

価格

柱

型	本体長さ (mm)	高さGL~ (mm)	埋込柱長さ (mm)	埋込パイプ長さ (mm)	埋込柱長さ (mm)	定価 (1本あたり)	対応カラー
70角	1800	H1700	100	300	400	¥9,600	SB RB OB SP AW
	2100	H2000	100	300	400	¥11,100	

※本体長さLより100mm地中に埋込み施工してください。

横棧・部品

型	寸法	定価	対応カラー	
ロートアルミデコレ	片支持	KA型	黒	
		KB型		
		KC型		
	両支持	RA型		
		RB型		
		RC型		
SUSパイプ		φ32×L910 (1本入)	¥5,100	ステンレス生地
紐部品セット	紐 部品セット	2個入	¥500	白
				SB RB OB SP AW

※紐セットはSUSパイプ2本にて使用します。

拾い出し例

紐部品セット	SUSパイプ 2本 ¥10,200 紐部品セット 1セット ¥500	合計 ¥10,700 /セット
--------	---------------------------------------	-----------------------

※紐部品セットはひもの中に物干し竿を通して使用します。
※1箇所あたり



おしゃれなフェンス70角 H900
ソフトプレーン

アクセサリー FENCE

受注生産

おしゃれなフェンス

植栽との相性抜群 オープン外構のフェンスのご提案に。

草花を活かしたナチュラルなフロント部分におすすめのガーデンフェンス。植栽に溶け込む程よい高さでアイアンの高級感が、オープン外構に程よい仕切りと動線をつくりだします。

■ 製品の特長

両支持ロートアルミ

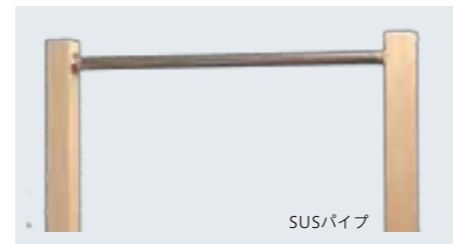
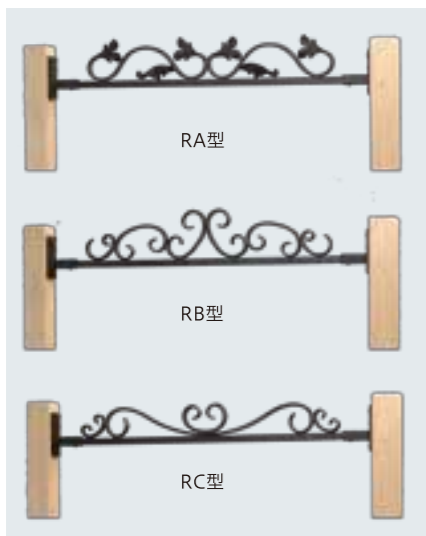
(3種類) ※許容荷重 30kg/1ヶ所

片支持ロートアルミ

(3種類) ※許容荷重 20kg/1ヶ所

両支持SUSパイプ

(1種類) ※許容荷重 30kg/1ヶ所



■ カラー

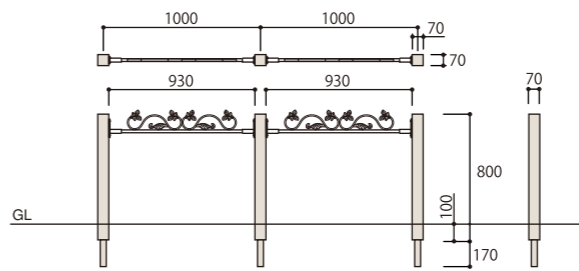
スモークブラウン SB	レディッシュブラウン RB	オークブラウン OB	ソフトプレーン SP	アイボリーホワイト AW	おしゃれなフェンス柱とマイティウッド板のカラー対応表
					柱
					マイティウッド板
					スモークブラウン SB
					ダークブラウン DB
					レディッシュブラウン RB
					ノーブルブラウン NB
					オークブラウン OB
					チークブラウン TB
					ソフトプレーン SP
					シンプルウッド SW
					アイボリーホワイト AW
					オフホワイト OW

※リサイクル材を使用しているため、色の濃淡や色調変化、木目模様が多少異なる場合がございます。
※おしゃれなフェンスとマイティウッド板は色が多少異なります。

■ 拾い出し例

70角タイプ L800

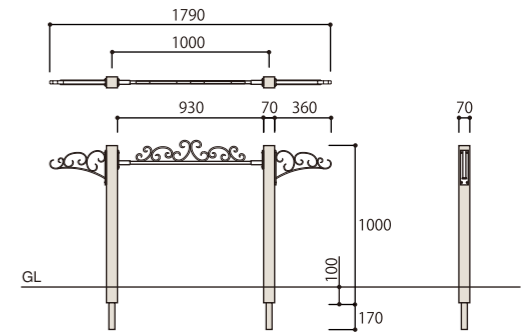
おしゃれなフェンス 両支持タイプRA型 H700



2スパン/2m	柱 本体長さ800	3本	¥15,600	合計
	横棧 ロートアルミデコレ両支持RA型	2枚	¥47,000	¥62,600 /セット

70角タイプ L1000

おしゃれなフェンス 両支持タイプRB型 片支持タイプKB型 H900



1スパン/1.8m 両側張出付	柱 本体長さ1000	2本	¥11,200	合計
	横棧 ロートアルミデコレ両支持RB型	1枚	¥23,500	¥59,900 /セット
	横棧 ロートアルミデコレ片支持KB型	2枚	¥25,200	

■ 価格

柱

型	本体長さ(mm)	GL~の施工(mm)	ブロック施工(mm)	埋込みパイプ長さ(mm)	定価 (1本あたり)	対応カラー
140X70 タイプ 	400	H300	H400	170	¥8,000	SB SP
	600	H500	H600	170	¥9,400	RB AW
	800	H700	H800	170	¥10,700	OB
	1000	H900	H1000	170	¥11,800	

※本体長さより、100mm地中に埋込み施工してください。

型	本体長さ(mm)	GL~の施工(mm)	ブロック施工(mm)	埋込みパイプ長さ(mm)	定価 (1本あたり)	対応カラー
70 角タイプ 	400	H300	H400	170	¥3,800	SB SP
	600	H500	H600	170	¥4,500	RB AW
	800	H700	H800	170	¥5,200	OB
	1000	H900	H1000	170	¥5,600	

※本体長さより、100mm地中に埋込み施工してください。

型	本体長さ(mm)	GL~の施工(mm)	ブロック施工(mm)	埋込みパイプ長さ(mm)	定価 (1本あたり)	対応カラー
90 角タイプ 	400	H300	H400	170	¥4,700	SB SP
	600	H500	H600	170	¥5,800	RB AW
	800	H700	H800	170	¥6,900	OB
	1000	H900	H1000	170	¥7,600	

※本体長さより、100mm地中に埋込み施工してください。

横棧・部品

型	寸法	定価	対応カラー
ロートアルミデコレ	片支持	KA型	黒
		KB型	
		KC型	
	両支持	RA型	
		RB型	
		RC型	
SUSパイプ	φ32×L 860~930 (1本入)	¥5,100*	ステンレス生地

※柱タイプをご指定いただければ、それに合わせて柱ピッチ1000mmとなるように切断して出荷いたします。ご指定の無い場合は930にて出荷いたします。



収納緑台 D600×W1190 チークブラウン

アクセサリ GARDEN BOX 収納緑台・小型収納

受注生産

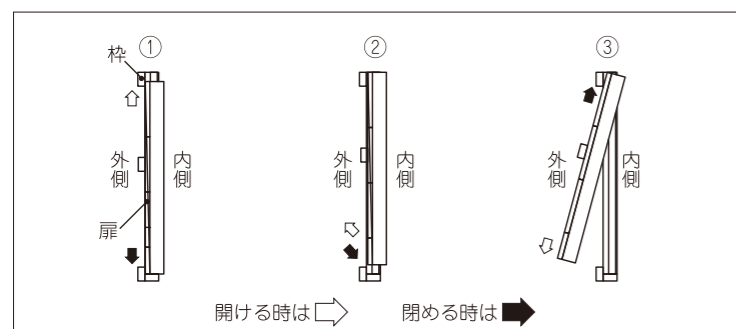
日本の住宅サイズにぴったりの便利な収納付き緑台。

緑台に、便利な収納スペースを設けました。普段使用しているガーデングッズをしまったり、靴を入れておいたり。お庭のデッドスペースを上手く活かすことができます。

■収納方法

けんどん式扉の開け方

- ①扉を上の方に少し持ち上げます。
 - ②扉下方を外側に引き出します。
 - ③下方に扉を引き抜きます。
- 閉め方は開ける時の逆動作になります。



■カラー

チークブラウン TB	シンプルウッド SW	オフホワイト OW
------------	------------	-----------

■価格



収納緑台

※内部のすのこは付属しておりません。
※天面のみ雨除けシート付となります。強風雨時、豪雨時には雨水が侵入する場合があります。
※外気の状態によっては結露する場合があります。重要品は保管しないでください。

品名	平板寸法 (mm)	定価			対応カラー		
		①背面パネルなし	①背面シート付き	②背面パネル付き(独立使用)	TB	SW	OW
収納緑台	D600XW1190XH480	¥89,400	¥96,400	¥101,400			
	D600XW1670XH480	¥119,000	¥129,500	¥137,000			

①住宅の掃き出し窓前に使用するのにおすすめです。
②家から離して使用するのにおすすめです。



小型収納

※内部のすのこは付属しておりません。
※外気の状態によっては結露する場合があります。重要品は保管しないでください。
※小型収納に雨よけ機能はございません。

品名	平板寸法 (mm)	定価	対応カラー		
小型収納	D502×W622×H462	¥29,800	TB	SW	OW

アクセサリ AIR-CON COVER エアコン室外機カバー

受注生産

木目調が美しい、耐候性に優れた室外機カバー。

エアコンの室外機を美しい人工木材ですっぽり覆うカバーです。
軽量なので簡単に持ち上げることができ、室外機のメンテナンスも容易にできます。

■価格・カラー

品名	寸法	定価
エアコン室外機	W1000XD460XH910 (内のり寸法 W880xD340×H860)	¥62,800

※ネジ、柱、枠、板材込のセット価格です。

チークブラウン TB	シンプルウッド SW	オフホワイト OW
------------	------------	-----------





発泡体+塗下地製品 MIGHTY POLE

受注生産

マイティポール

エッジの利いたシャープな角と安定感のある太さ。

エッジが利いているから角がシャープで見た目が美しい。新しい発想と技術によって生み出されたマイティポールは、抜群の耐久性、加工性に優れた使い勝手の良い商品です。

製品

ローラー仕上げタイプ



ベージュ



イエロー



オフホワイト



木目調ウッドタイプ



ダークブラウン



チークブラウン

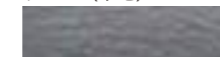


※マイティウッドのダークブラウン・チークブラウンとは色が異なります。ご注意ください。
※リサイクル材を使用しているため、色の濃淡や色調変化、木目模様が多少異なる場合がございます。

下地タイプ



グレー（下地）



※現場で好きな色を塗布してください。
※シーラー等を塗布後、上塗りしてください。

製品の特長

- 1.腐食しない**
自然木材と違い腐食する事はありません。
- 2.色あせしにくい**
10年以上公園のベンチに使用してもほとんど変色や形状の狂いがありません。
- 3.シロアリに「おかしされない」**
木の天敵であるシロアリの心配はありません。
- 4.ビスが効く・抜群の加工性**
木材と同じように鋸での加工やビス止めも自由にできます。
- 5.アクセサリーを付けれる**
ポスト・インターホン・照明・表札などを取付け可能です。
※ポストを取り付ける場合は、2本以上使用して施工して下さい。
- 6.中部が空洞**
中部が空洞なので配線が可能です。
- 7.切断すれば2本に**
上下にキャップが付いているため、切断すれば1本が2本になります。

施工に際して

マイティポール
基礎コンクリート
砕石

施工基準

GLからの高さ	埋め込み深さ
H1500未満	250mm以上
H1500以上	300mm以上
H1800以上	400mm以上

基礎

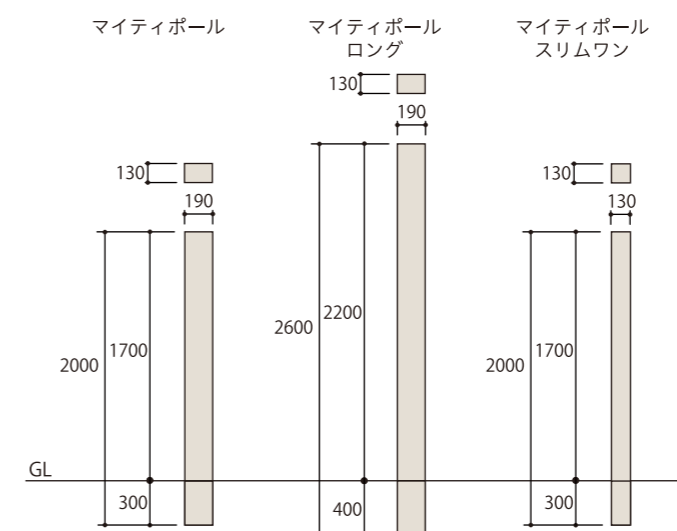
独立基礎の場合
掘削ののち砕石等を敷詰め、突き固めてください。
埋め込み深さに合わせたコンクリート基礎を作ります。

連続施工の場合
若干の隙間をあけてポールを連続施工する場合、
基礎も連続して作ります。

発泡スチロール
ポリスチレン
製品断面

価格

品名	タイプ	寸法	定価	対応カラー
マイティポール	木目調ウッドタイプ	L2000×W190×D130	¥15,400/本	ダークブラウン チークブラウン
	下地タイプ		¥20,000/本	グレー（下地）
	ローラー仕上げタイプ		¥21,500/本	ベージュ イエロー オフホワイト
マイティポールロング	木目調ウッドタイプ	L2600×W190×D130	¥21,600/本	ダークブラウン チークブラウン
	下地タイプ		¥26,500/本	グレー（下地）
	ローラー仕上げタイプ		¥28,000/本	ベージュ イエロー オフホワイト
マイティポールスリムワン	木目調ウッドタイプ	L2000×W130×D130	¥14,900/本	ダークブラウン チークブラウン
	下地タイプ		¥19,500/本	グレー（下地）
	ローラー仕上げタイプ		¥21,000/本	ベージュ イエロー オフホワイト



※商品の特性上、色差・色ムラが生じます。
本カタログの写真及びカラーは、印刷物のため実際の仕上がりとは多少異なる場合がございます。



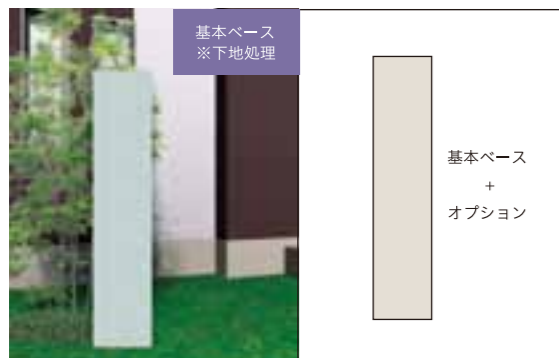
発泡体+塗下地製品 HIGH SLIM

受注生産

ハイスリム

オーダーメイドスタイル。

スリットを入れたり、ステンドグラスを入れたり、現場のデザインに合わせて自由に製作が可能です。



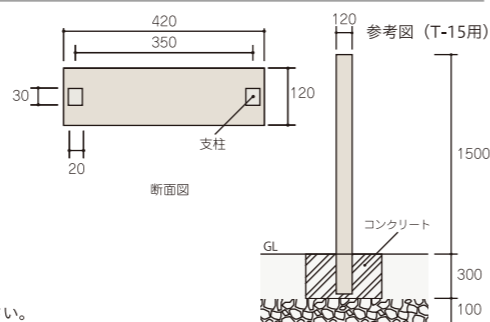
基本ベース	サイズ(mm)	埋込(mm)	定 価
T-15 用	H1800×W420×D120	300	¥47,300/基
下地処理 T-18 用	H2100×W420×D120	300	¥53,900/基
T-20 用	H2400×W420×D120	400	¥60,500/基

※現場でコテ塗り材等で上塗りしてください。
 ※支柱サイズ：30mm×20mm（スチール）
 ※埋込深さ：H1800~2100=300mm H2400=400mm
 ※高さ・幅・厚みの特注サイズも承ります。（別途見積り）
 ※高さにより多少揺れる場合がございます。

■オプション加工

加工名	参考価格
スリット加工（丸・四角程度）	都度見積
下地補強（表札・ポスト）	
ガラスブロック取付加工	
面取り	
インターホン取付用補強、CD管理込み	
照明取付用補強、CD管理込み	

※別途運賃がかかります。
 ※品質に十分注意しておりますが、生産時期の違いなどにより多少色差が出る場合がございます。ご了承ください。
 ※予告なしに仕様を変更することがあります。



COLOR COORDINATE

カラーコーディネート事例



～45サイズのホワイトラインがフェンスに華やかさと軽快さを与えます～

MIGHTY WOOD マイティウッド

チークブラウン 120サイズ（隙間15mm）
 +
 オフホワイト 45サイズ（隙間15mm）



～120+45サイズのリズミカルな組合せがガーデンをより一層引き立たせます～

MIGHTY WOOD マイティウッド

シンプルウッド 120サイズ（隙間15mm）
 +
 シンプルウッド 45サイズ（隙間15mm）
 +
 オフホワイト 120サイズ（隙間15mm）
 +
 オフホワイト 45サイズ（隙間15mm）



～「差し色」の効果的な使い方で門柱にメリハリを与えます～

SLENDER POLE スレンダーポール ファンクションタイプ

オークブラウン 鋭角70×140タイプ
 +
 アイボリーホワイト 鋭角70角タイプ

事例紹介 CASE INTRODUCTION

MIGHTY WOOD マイティウッド

- ①チークブラウン 120サイズ (隙間10mm)
- ②Sライン
ダークブラウン 120サイズ (隙間20mm)
オフホワイト 45サイズ
- ③オフホワイト 120サイズ (隙間20mm)
- ④リアルウッド
ダークブラウン 120サイズ (隙間20mm)
- ⑤チークブラウン 120・45サイズ (隙間20mm)
- ⑥ダークブラウン 120サイズ (隙間15mm)
- ⑦ノーブルブラウン 120・45サイズ (隙間10mm)



マイティウッド
チークブラウン 120サイズ(隙間10mm) ①



Sライン
ダークブラウン 120サイズ
オフホワイト 45サイズ (隙間20mm) ②



マイティウッド
オフホワイト 120サイズ(隙間20mm) ③



マイティウッド
リアルウッドダークブラウン 120サイズ(隙間20mm) ④



マイティウッド
チークブラウン 120+45サイズ(隙間20mm) ⑤



マイティウッド
ダークブラウン 120サイズ(隙間15mm) ⑥



マイティウッド
ノーブルブラウン 120・45サイズ(隙間10mm) ⑦

LINE STYLE ラインスタイル

- ①ダークブラウン 2型
- ②シンプルウッド 1型
- ③シンプルウッド 2型



ラインスタイル
ダークブラウン2型 ①



ラインスタイル
シンプルウッド1型 ②



ラインスタイル シンプルウッド2型 ③

事例紹介 CASE INTRODUCTION

MIGHTY UNIT FENCE マイティ ユニットフェンス

- ①グレー 7型
- ②シンプルウッド 4型
- ③ダークブラウン 7型
- ④チークブラウン 特注11型



マイティユニットフェンス グレー 7型 ①



マイティユニットフェンス
シンプルウッド 4型 ②



マイティユニットフェンス
ダークブラウン 7型 ③



マイティユニットフェンス
チークブラウン 特注11型 ④

SLENDER POLE スレンダーポール

- ①オークブラウン 90角
- ②スモークブラウン 90角
- ③スモークブラウン 70角
- ④オークブラウン 70角



スレンダーポール
オークブラウン 90角 ①



スレンダーポール
スモークブラウン 90角 ②



スレンダーポール スモークブラウン 70角 ③



スレンダーポール オークブラウン 70角 ④

MIGHTY POLE マイティポール

- ①オフホワイト
- ②ダークブラウン
- ③ダークブラウン



マイティポール オフホワイト ①



マイティポール ダークブラウン ②



マイティポール ダークブラウン ③

事例紹介 CASE INTRODUCTION

MIGHTY WOOD マイティウッド間仕切タイプA

①ダークブラウン 10型



マイティウッド間仕切タイプA ダークブラウン10型①



スレンダーポール オークブラウン70角
マイティウッド ノーブルブラウン
120サイズ (隙間20mm) ①

SLENDER POLE MIGHTY WOOD スレンダーポール マイティウッド

①スレンダーポール70角
オークブラウン
マイティウッド120サイズ (隙間20mm)
ノーブルブラウン

SHELD シェルド

①ダークブラウン
②チークブラウン



シェルド ダークブラウン①



シェルド
チークブラウン②



ハイシェルド オフホワイト (特注) ①

HIGH SHELD ハイシェルド

①オフホワイト
※オフホワイト色は
特注となります。

LINE STYLE ラインスタイル

①ダークブラウン 2型



ラインスタイル ダークブラウン 2型



スレンダーポール
オークブラウン①



スレンダーポール
オークブラウン②

SLENDER POLE スレンダーポール

①スレンダーポール
オークブラウン
②スレンダーポール
オークブラウン

事例紹介 CASE INTRODUCTION



マイティウッド
チークブラウン
120サイズ (隙間20mm)



マイティウッド
シンプルウッド
120サイズ (隙間20mm)



マイティウッド
チークブラウン
120サイズ (隙間20mm)



マイティウッド縦貼タイプ
オフホワイト
45サイズ

事例紹介 CASE INTRODUCTION



マイティウッド
チークブラウン
120+45サイズ(隙間20mm)



マイティウッド (チークブラウン)
ハイスリム
マイティポール (ダークブラウン)



マイティユニットフェンス
オフホワイト

カタログ記載事項に関するお願い

- 業務用カタログとなりますので表示価格には消費税・工事費は含まれておりません。
- 表示した寸法の単位は、特に指定のない限り、全てmmを使用しております。
- アルミの型材の材質は、全て「JIS A6063S-T5」を使用しております。
- 使用しているドリルネジは全て「SUS410」を使用しております。
- 本製品は、リサイクル材を使用しているため、製品の特性上、色差・色ムラ・表面の粗さ・反りなどが生じます。特性上避けられないことをご理解・ご了承ください。
- 全く同じ質感・色合いで長期間製造できないことがあります。施工後のメンテナンスや改造・増設などの追加部材で、色差・色ムラ・表面の粗さ違いが発生する場合があります。
- 目隠し性の高い高尺フェンスは、基礎石での施工は避け独立基礎施工としてください。



株式会社 *F&F*

製造元：〒198-0023 東京都青梅市今井3-4-19
TEL0428-78-0373 FAX0428-78-2301
URL. <http://www.fftokyo.com>